



SS50W-BL



SS100W-BL



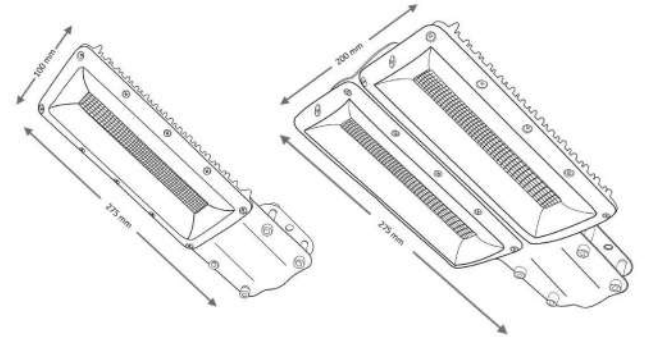
Street Light

- مناسب جهت تامین روشنایی بزرگراه ها، جاده ها، معابر، شهرک ها و ...
- دارای سیم اتصال به زمین جهت جلوگیری از برق دار شدن بدنه
- عدم افت شدت نور بر اثر گذر زمان و استفاده مکرر
- پایه قابل تنظیم جهت نصب روی انواع سر لوله ها
- پخش نور یکنواخت و هم پوشانی مناسب
- قابل عرضه با ضمانت های ۳۶ / ۶۰ ماهه
- خدمات پس از فروش ۱۲ ساله



چراغ خیابانی ۵۰ / ۱۰۰ وات LED-SMD

چراغ خیابانی (سری بیلپوردی)



مشخصات فنی

کد محصول	SS50W-BL	SS100W-BL	توان مصرفی (وات)
توان مصرفی (وات)	50 W	100 W	توان مصرفی (وات)
وزن محصول (کیلوگرم)	1.1 KG	2.3 KG	وزن محصول (کیلوگرم)
جریان مصرفی (آمپر)	0.25 A	0.5 A	جریان مصرفی (آمپر)
شار نوری (لومن)	6000 Lm	12000 Lm	شار نوری (لومن)
ابعاد (میلیمتر)	275*100*50	275*200*50	ابعاد (میلیمتر)
تعداد LED	75 PCS	150 PCS	تعداد LED
نوع درایور	DOB		نوع درایور
ولتاژ ورودی (وات)	200v - 240v AC		ولتاژ ورودی (وات)
محدوده فرکانس (هرتز)	50 - 60 Hz		محدوده فرکانس (هرتز)
درجه مقاومت محیطی	IP 66		درجه مقاومت محیطی
بهره نوری (لومن بر وات)	120 Lm/W		بهره نوری (لومن بر وات)
طول عمر مفید (ساعت)	50,000 h		طول عمر مفید (ساعت)
مدت گارانتی (ماه)	36, 60 Months		مدت گارانتی (ماه)



SS100W

Street Light



- مناسب جهت تامین روشنایی بزرگراه ها، جاده ها، معابر، شهرک ها و ...
- مصرف انرژی پایین و نوردهی بالا نسبت به چراغ های گازی و بخار سدیم
- مجهز به هیت سینک آلومینیومی جهت دفع و انتقال بهتر حرارت
- پایه قابل تنظیم جهت نصب روی انواع سر لوله ها
- مقاوم در برابر آب، گرد و غبار، ضربه و لرزش
- قابل عرضه با ضمانت های ۳۶ / ۶۰ ماهه
- خدمات پس از فروش ۱۲ ساله

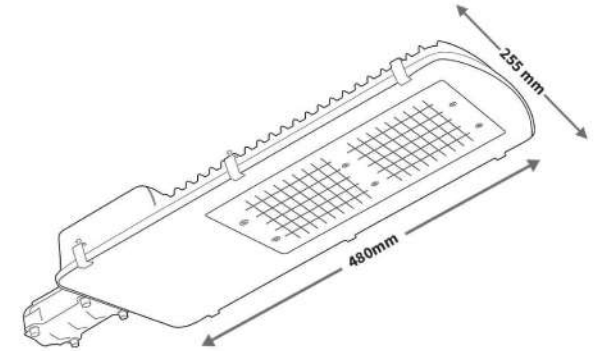


WWW.AZARTEYF.COM

LED-SMD

چراغ خیابانی ۱۰۰ وات

چراغ خیابانی (سری الوند)



مشخصات فنی

کد محصول	SS100W	توان مصرفی (وات)
توان مصرفی (وات)	100 W	وزن محصول (کیلوگرم)
وزن محصول (کیلوگرم)	3.5 KG	جریان مصرفی (آمپر)
جریان مصرفی (آمپر)	0.46 A	شار نوری (لومن)
شار نوری (لومن)	18000 Lm	ابعاد (میلیمتر)
ابعاد (میلیمتر)	480*255*60 mm	تعداد LED
تعداد LED	200 PCS	تعداد ماژول درایور
تعداد ماژول درایور	2 PCS	ولتاژ ورودی (وات)
ولتاژ ورودی (وات)	175v - 265v AC	محدوده فرکانس (هرتز)
محدوده فرکانس (هرتز)	50 - 60 Hz	درجه مقاومت محیطی
درجه مقاومت محیطی	IP 66	بهره نوری (لومن بر وات)
بهره نوری (لومن بر وات)	120 Lm/W	طول عمر مفید (ساعت)
طول عمر مفید (ساعت)	50,000 h	مدت گارانتی (ماه)
مدت گارانتی (ماه)	36, 60 Months	

جنس جدار نور گذر	شیشه سکوریت تخت ۵ میلی متری
جنس سیم/کابل	مسی افشان ۳×۱
پوشش بدنه	رنگ پودری (توره ای) الکترواستاتیک
جنس بدنه	آلومینیوم دایکاست
قطر لوله گیر (میلیمتر)	Ø۴۰ - Ø۹۵ mm
دمای رنگ نور (درجه کلوین)	4000 K° / 6500 K°
گروه حفظ شار نوری	الف
آزمون کلید زنی ولتاژ	25,000 Switch
راندمان (درصد)	PF>90%
شاخص تفکیک رنگ	CRI>0.8
دمای کارکرد (سانتیگراد)	-20 ~ +60 C°
منبع نوری	LED - SMD 2835
نوع مدول	یکپارچه
نوع بسته بندی	کارتن گرفت ۵ لایه

AZARTEYF Lighting Co.



SS150W

Street Light



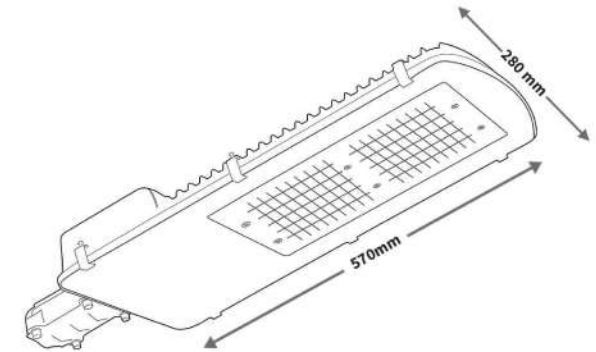
- مناسب جهت تامین روشنایی بزرگراه ها، جاده ها، معابر، شهرک ها و ...
- مصرف انرژی پایین و نوردهی بالا نسبت به چراغ های گازی و بخار سدیم
- مجهز به هیت سینک آلومینیومی جهت دفع و انتقال بهتر حرارت
- پایه قابل تنظیم جهت نصب روی انواع سر لوله ها
- مقاوم در برابر آب، گرد و غبار، ضربه و لرزش
- قابل عرضه با ضمانت های ۳۶ / ۶۰ ماهه
- خدمات پس از فروش ۱۲ ساله



LED-SMD

چراغ خیابانی ۱۵۰ وات

چراغ خیابانی (سری الوند)



مشخصات فنی

کد محصول	SS150W	توان مصرفی (وات)
توان مصرفی (وات)	150 W	وزن محصول (کیلوگرم)
وزن محصول (کیلوگرم)	4.1 KG	جریان مصرفی (آمپر)
جریان مصرفی (آمپر)	0.7 A	شار نوری (لومن)
شار نوری (لومن)	18000 Lm	ابعاد (میلیمتر)
ابعاد (میلیمتر)	570*280*70 mm	تعداد LED
تعداد LED	300 PCS	تعداد ماژول درایور
تعداد ماژول درایور	3 PCS	ولتاژ ورودی (وات)
ولتاژ ورودی (وات)	175v - 265v AC	محدوده فرکانس (هرتز)
محدوده فرکانس (هرتز)	50 - 60 Hz	درجه مقاومت محیطی
درجه مقاومت محیطی	IP 66	بهره نوری (لومن بر وات)
بهره نوری (لومن بر وات)	120 Lm/W	طول عمر مفید (ساعت)
طول عمر مفید (ساعت)	50,000 h	مدت گارانتی (ماه)
مدت گارانتی (ماه)	36, 60 Months	

جنس جدار نور گذر	شیشه سکوریت تخت ۵ میلی متری
جنس سیم/کابل	مسی افشان ۳×۱
پوشش بدنه	رنگ پودری (توره ای) الکترواستاتیک
جنس بدنه	آلومینیوم دایکاست
قطر لوله گیر (میلیمتر)	Ø۴۰ - Ø۹۵ mm
دمای رنگ نور (درجه کلوین)	4000 K° / 6500 K°
گروه حفظ شار نوری	الف
آزمون کلید زنی ولتاژ	25,000 Switch
راندمان (درصد)	PF>90%
شاخص تفکیک رنگ	CRI>0.8
دمای کارکرد (سنتیگراد)	-20 ~ +60 C°
منبع نوری	LED - SMD 2835
نوع مدول	یکپارچه
نوع بسته بندی	کارتن کرافت ۵ لایه