



آذرطیف  
شرکت روشنایی



تهران، شهرک صنعتی پاسارگاد، خیابان صنعت سوم، شماره ۴

۵۶۵۷۳۳۱۱

۵۶۵۷۴۰۲۷

[www.azarteyf.com](http://www.azarteyf.com)

[info@azarteyf.com](mailto:info@azarteyf.com)

# دنیای نور روشن کن



## درباره ما

با توجه به پیشرفت چشمگیر تکنولوژی و تغییر مسیر صنایع روشنایی از حوزه الکتریک به الکترونیک، شرکت روشنایی آذرطیف با تکیه بر توان علمی و فنی خود در زمینه برق و الکترونیک، با هدف تولید تجهیزات روشنایی و نورپردازی مبتنی بر تکنولوژی LED در سال ۱۳۸۸ تاسیس گردید.

همزمان با رشد روزافزون فناوری های جدید در صنعت نور دنیا، ما در تلاشیم تا با به کارگیری این دستاورد ها و مواد اولیه مرغوب، همچنین بهره گیری از نیروی جوان و متخصص، محصولات با کیفیت بسازیم.

امید است از این طریق بتوانیم در بهبود کیفیت زندگی هم میهنان خود سهیم باشیم.

## چشم اندازها

- تحقق اهداف متعالی کشور به ویژه بهینه سازی مصرف انرژی
- دیدگاه بلندمدت به حفظ منابع انرژی و انتقال آن به نسل های آینده
- افزایش ضریب ایمنی و خلق زیبایی بصری در زندگی شهری

ما در آذرطیف می کوشیم که فعالیت هایمان موجب پیشرفت صنعت نور و روشنایی در سطح کشور گردد. امیدواریم با لطف خداوند و توجه مصرف کنندگان گرامی به اهمیت خرید کالای با کیفیت ایرانی بتوانیم نقش خود را در راه خودکفایی و سربلندی ایران عزیز ایفا نماییم.

## گروه محصولات آذرتیف



پروژکتور های DOB



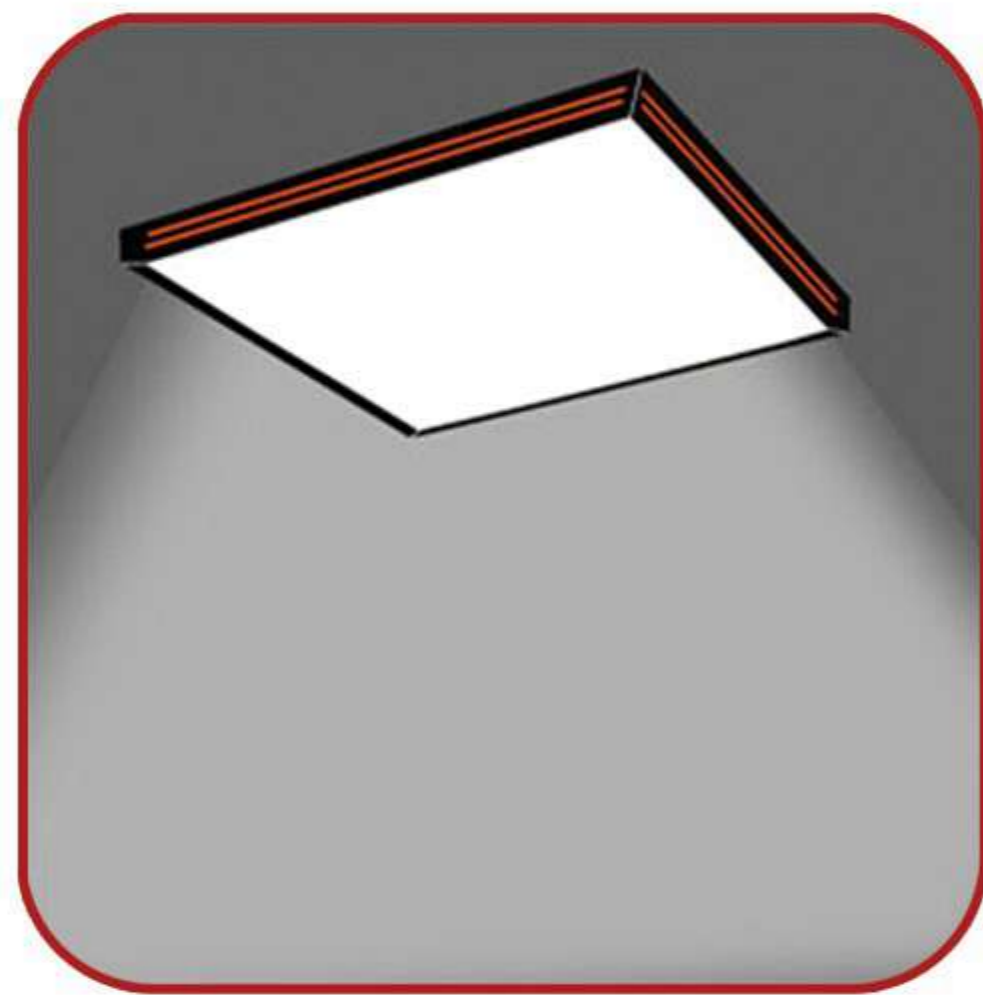
چراغ های خیابانی



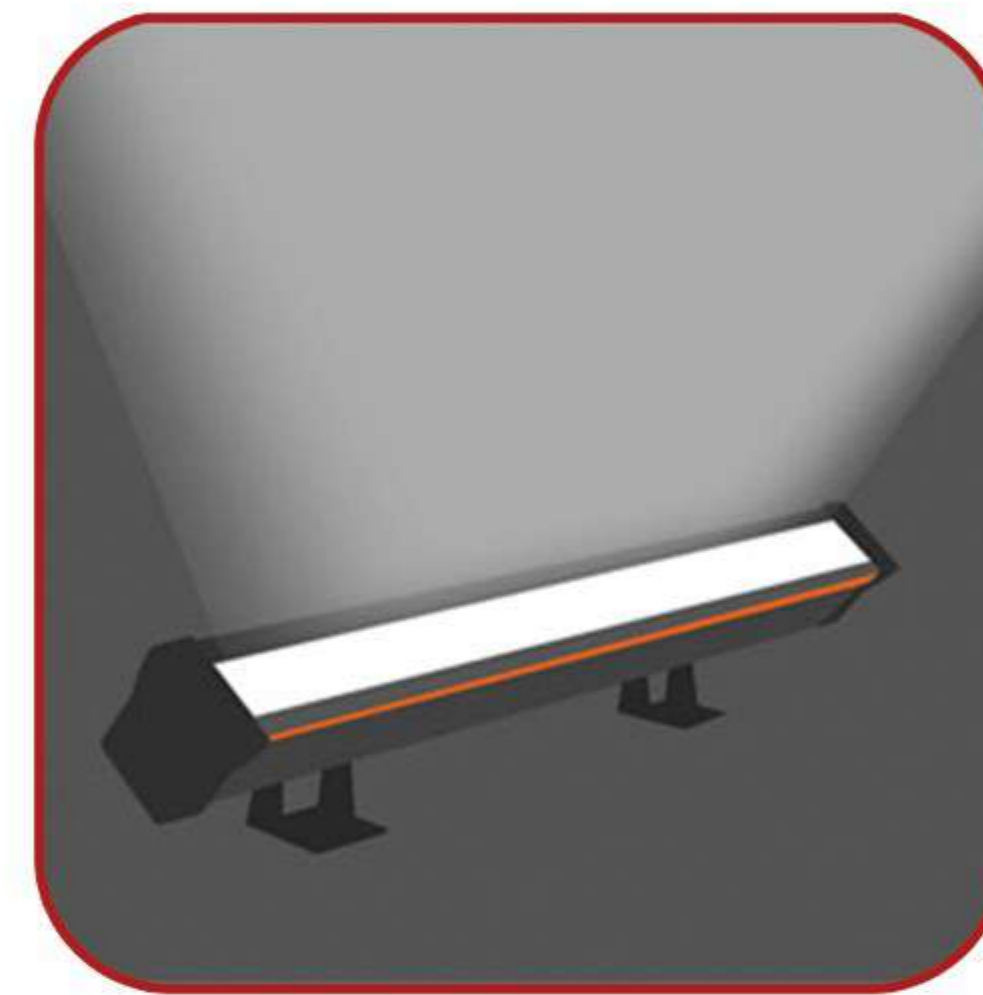
پروژکتور های SMD



چراغ های سوله ای



پنل های سقفی



چراغ های خطی



- گواهی استاندارد های بین المللی ایزو:

ISO9001 - ISO29001 - ISO14001 - ISO45001

- گواهی حفظ شار نوری LM80-08 برای محصولات

- گواهی تاییدیه فنی برای محصولات از آزمایشگاه نور دانشگاه تهران

- گواهی مقاومت محیطی IP66 برای محصولات از آزمایشگاه صنایع

انرژی اپیل

- عضو وندور لیست (AVL) تامین کنندگان شرکت های نفت، گاز،

پتروشیمی و صنایع فولادی

- گواهی استاندارد بین المللی HSE

- گواهی استاندارد بین المللی IMS

- گواهی استاندارد اتحادیه اروپا CE

- گواهی استاندارد ملی ایران



FS50W



FS100W



## Flood Light

- مناسب جهت تامین روشنایی انبار ها، پتروشیمی ها، ستون ها، تابلو ها و ...
- عدم تاخیر زمانی هنگام روشن شدن و قابلیت نوردهی بی وقفه
- قابل استفاده در فضاهای باز و مقاوم در برابر برف و باران
- مجهز به هیت سینک و بدنه آلومینیومی
- مجهز به درایور کنترل جریان
- قابل عرضه با ضمانت های ۳۶ / ۶۰ ماهه
- خدمات پس از فروش ۱۲ ساله



نور افکن ۵۰ وات / ۱۰۰ وات LED-SMD

پروژکتور (سری آذر)



LED-SMD



50000Hrs



IP 66



Power Factor



220v-AC



Aluminum Alloy



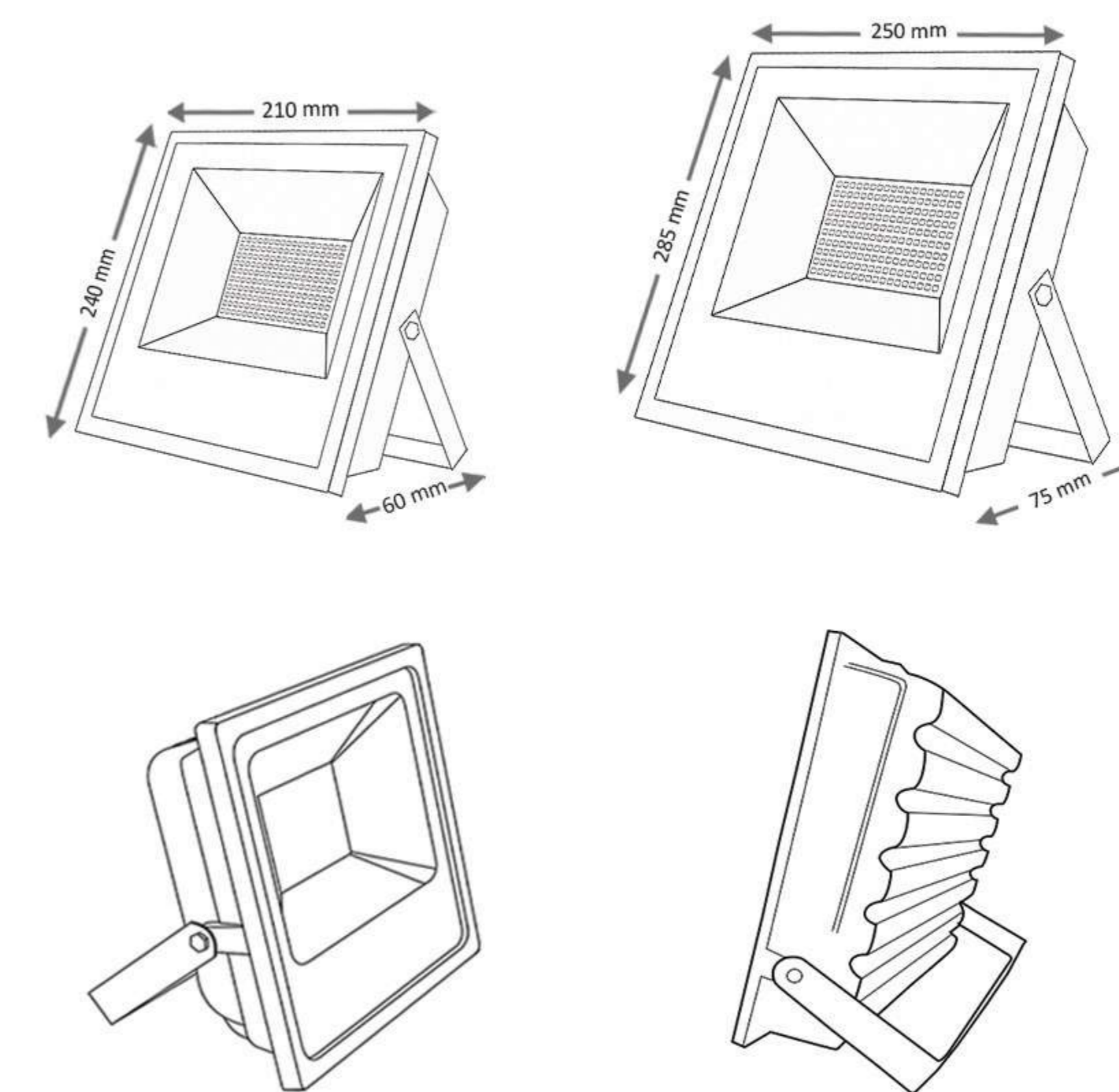
UV Free



Eco Friendly



CE Certificate



## مشخصات فنی

کد محصول	FS50W	FS100W	توان مصرفی (وات)
توان مصرفی (وات)	50 W	100 W	توان مصرفی (وات)
وزن محصول (کیلوگرم)	1.4 KG	2.3 KG	وزن محصول (کیلوگرم)
جریان مصرفی (آمپر)	0.25 A	0.5 A	جریان مصرفی (آمپر)
شار نوری (لومن)	6000 Lm	12000 Lm	شار نوری (لومن)
ابعاد (میلی متر)	240*210*60	285*250*75	ابعاد (میلی متر)
تعداد LED	100 PCS	196 PCS	تعداد LED
تعداد ماژول درایور	1 PCS	2 PCS	تعداد ماژول درایور
ولتاژ ورودی (ولت)	175v - 265v AC		ولتاژ ورودی (ولت)
محدوده فرکانس (هرتز)	50 - 60 Hz		محدوده فرکانس (هرتز)
درجه مقاومت محیطی	IP 66		درجه مقاومت محیطی
بهره نوری (لومن بر وات)	120 Lm/W		بهره نوری (لومن بر وات)
طول عمر مفید (ساعت)	50,000 h		طول عمر مفید (ساعت)
مدت گارانتی (ماه)	36, 60 Months		مدت گارانتی (ماه)
جنس جدار نور گذر	شیشه سکوریت تخت ۵ میلی متری	جنس جدار نور گذر	جنس جدار نور گذر
جنس سیم/کابل	مسی افشان ۳*۱	جنس سیم/کابل	جنس سیم/کابل
پوشش بدنه	رنگ پودری (کوره ای) الکترواستاتیک	پوشش بدنه	پوشش بدنه
جنس بدنه	آلومینیوم دایکاست	جنس بدنه	جنس بدنه
نوع نصب	روکار - دیواری - سقفی	نوع نصب	نوع نصب
دمای رنگ نور (درجه کلوین)	3000 K° / 6500 K°	دمای رنگ نور (درجه کلوین)	دمای رنگ نور (درجه کلوین)
گروه حفظ شار نوری	الف	گروه حفظ شار نوری	گروه حفظ شار نوری
آزمون کلید زنی ولتاژ	25,000 Switch	آزمون کلید زنی ولتاژ	آزمون کلید زنی ولتاژ
راندمان (درصد)	PF>90%	راندمان (درصد)	راندمان (درصد)
شاخص تفکیک رنگ	CRI>0.8	شاخص تفکیک رنگ	شاخص تفکیک رنگ
دمای کارکرد (ساعتی/گراد)	-20 ~ +60 C°	دمای کارکرد (ساعتی/گراد)	دمای کارکرد (ساعتی/گراد)
منبع نوری	LED - SMD 2835	منبع نوری	منبع نوری
نوع مدول	یکپارچه	نوع مدول	نوع مدول
نوع بسته بندی	کارتن کرافت ۳ لایه	نوع بسته بندی	نوع بسته بندی



FS150W

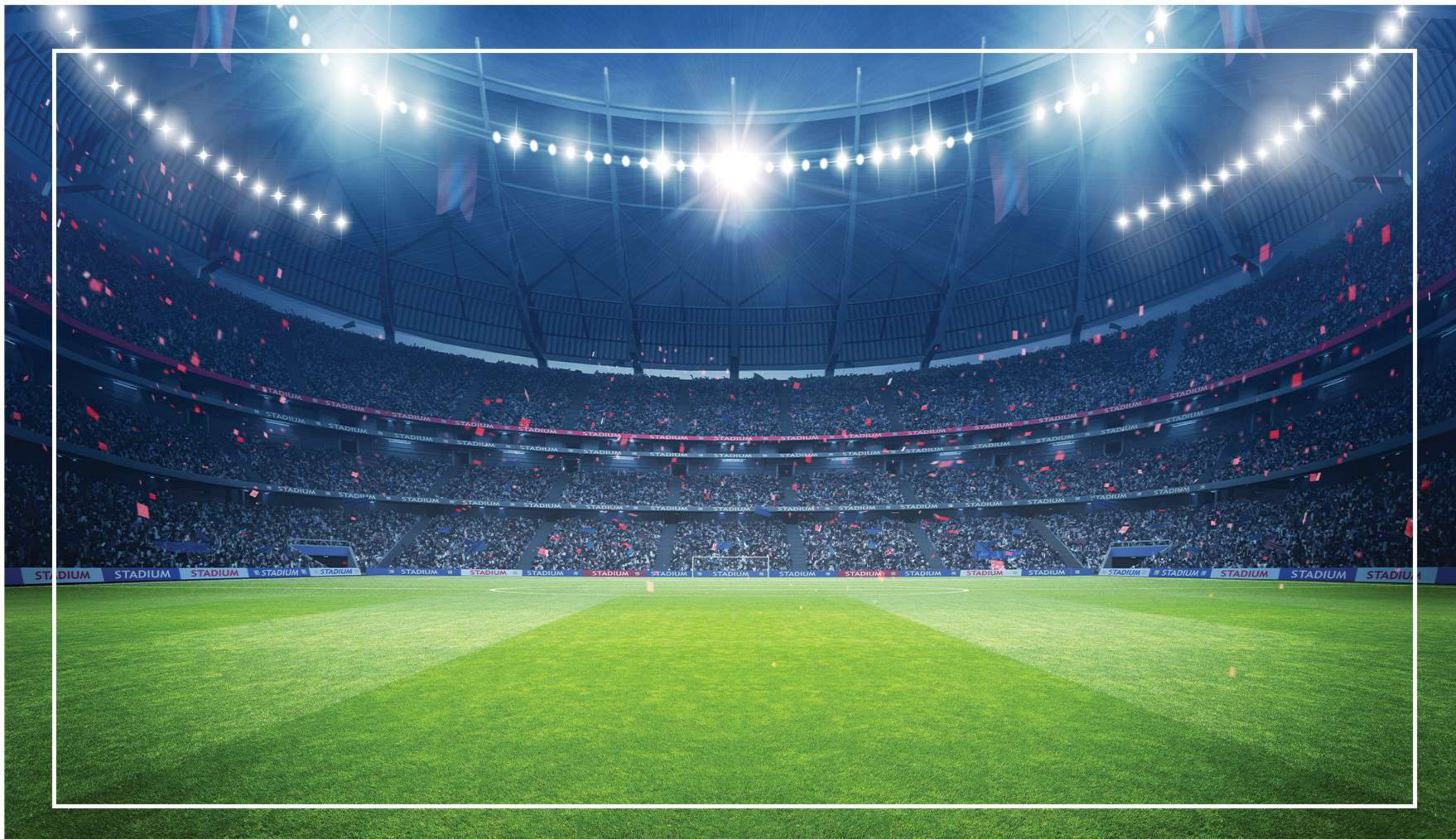


FS200W

## Flood Light

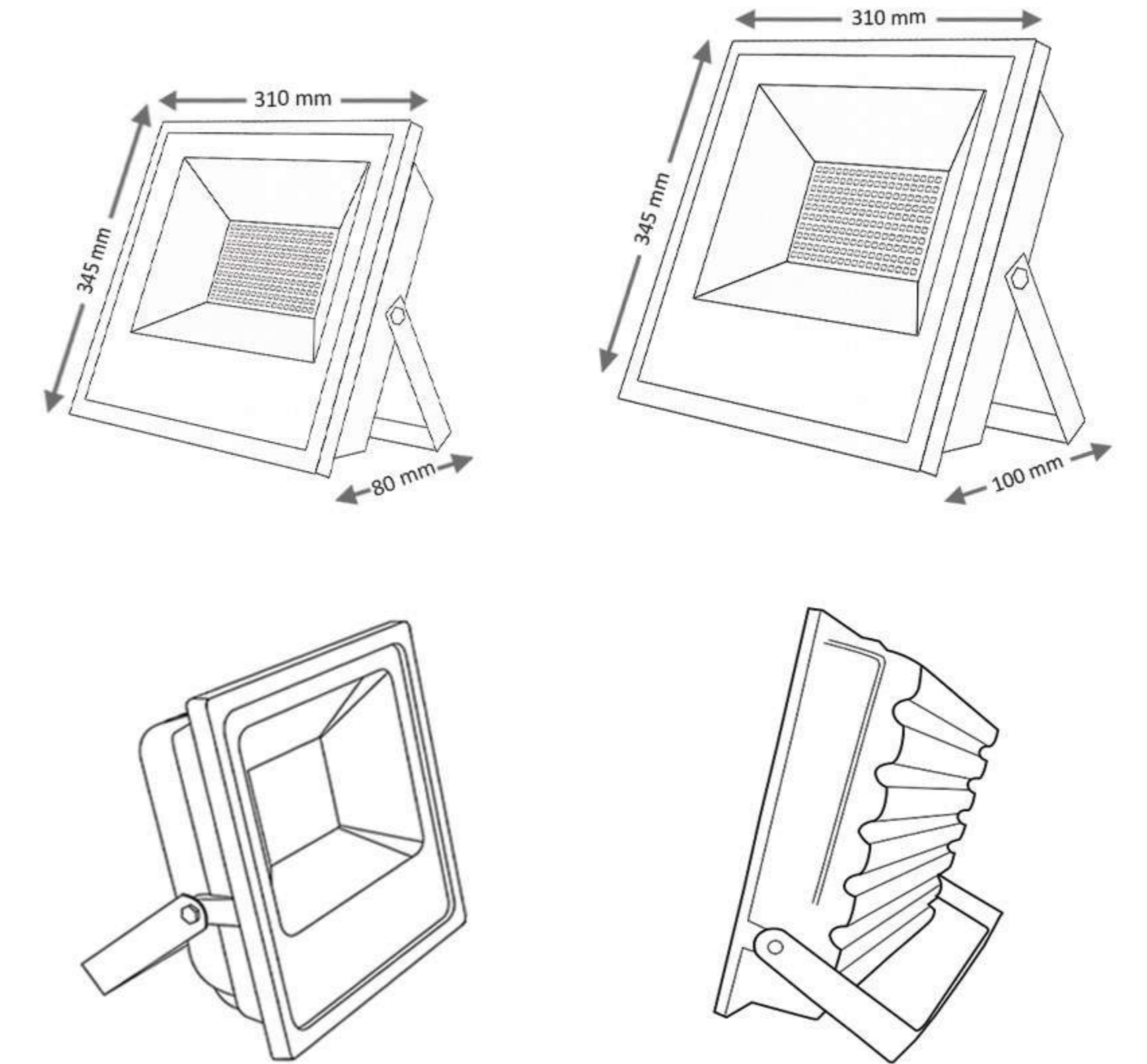
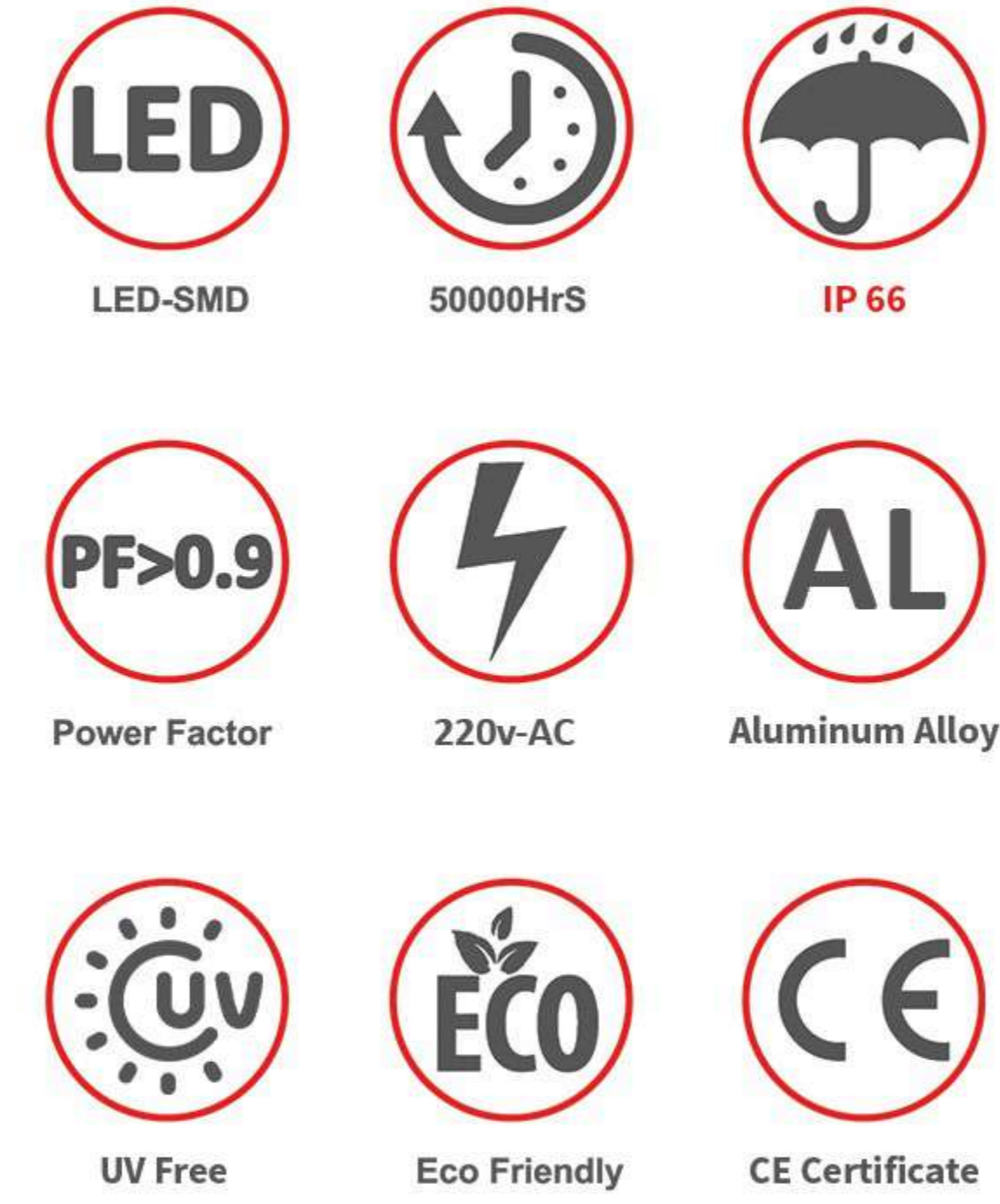


- مناسب جهت تامین روشنایی محوطه های صنعتی، سالن های ورزشی، بنادر و...
- دارای رفلکتور جهت هدایت بهتر نور و جلوگیری از اتلاف نور
- زاویه پخش نور مناسب و یکنواخت و عدم ایجاد خیرگی نور
- قابل استفاده در فضاهای باز و داخل سالن ها و سوله ها
- عدم افت شدت نور بر اثر گذر زمان و استفاده مکرر
- قابل عرضه با ضمانت های ۳۶ / ۶۰ ماهه
- خدمات پس از فروش ۱۲ ساله



## LED-SMD نورافکن ۱۵۰ وات / ۲۰۰ وات

## پروژکتور (سری آذر)



### مشخصات فنی

کد محصول	FS150W	FS200W	توان مصرفی (وات)
توان مصرفی (وات)	150 W	200 W	توان مصرفی (وات)
وزن محصول (کیلوگرم)	3.9 KG	4.8 KG	وزن محصول (کیلوگرم)
جریان مصرفی (آمپر)	0.7 A	0.1 A	جریان مصرفی (آمپر)
شار نوری (لومن)	18000 Lm	24000 Lm	شار نوری (لومن)
ابعاد (میلی متر)	345*310*80	345*310*100	ابعاد (میلی متر)
تعداد LED	304 PCS	400 PCS	تعداد LED
تعداد ماژول درایور	3 PCS	4 PCS	تعداد ماژول درایور
ولتاژ ورودی (ولت)	175v - 265v AC		ولتاژ ورودی (ولت)
محدوده فرکانس (هرتز)	50 - 60 Hz		محدوده فرکانس (هرتز)
درجه مقاومت محیطی	IP 66		درجه مقاومت محیطی
بهره نوری (لومن بر وات)	120 Lm/W		بهره نوری (لومن بر وات)
طول عمر مفید (ساعت)	50,000 h		طول عمر مفید (ساعت)
مدت گارانتی (ماه)	36, 60 Months		مدت گارانتی (ماه)
جنس جدار نور گذر	شیشه سکوریت تخت ۵ میلی متری		جنس جدار نور گذر
جنس سیم/کابل	مسی افشان ۳*۱		جنس سیم/کابل
پوشش بدنه	رنگ پودری (کوره ای) الکترواستاتیک		پوشش بدنه
جنس بدنه	آلومینیوم دایکاست		جنس بدنه
نوع نصب	روکار - دیواری - سقفی		نوع نصب
دمای رنگ نور (درجه کلونین)	3000 K° / 6500 K°		دمای رنگ نور (درجه کلونین)
گروه حفظ شار نوری	الف		گروه حفظ شار نوری
آزمون کلید زنی ولتاژ	25,000 Switch		آزمون کلید زنی ولتاژ
راندمان (درصد)	PF>90%		راندمان (درصد)
شاخص تفکیک رنگ	CRI>0.8		شاخص تفکیک رنگ
دمای کارکرد (سانتی گراد)	-20 ~ +60 C°		دمای کارکرد (سانتی گراد)
منبع نوری	LED - SMD 2835		منبع نوری
نوع مدول	یکپارچه		نوع مدول
نوع بسته بندی	کارتن کرافت ۳ لایه		نوع بسته بندی

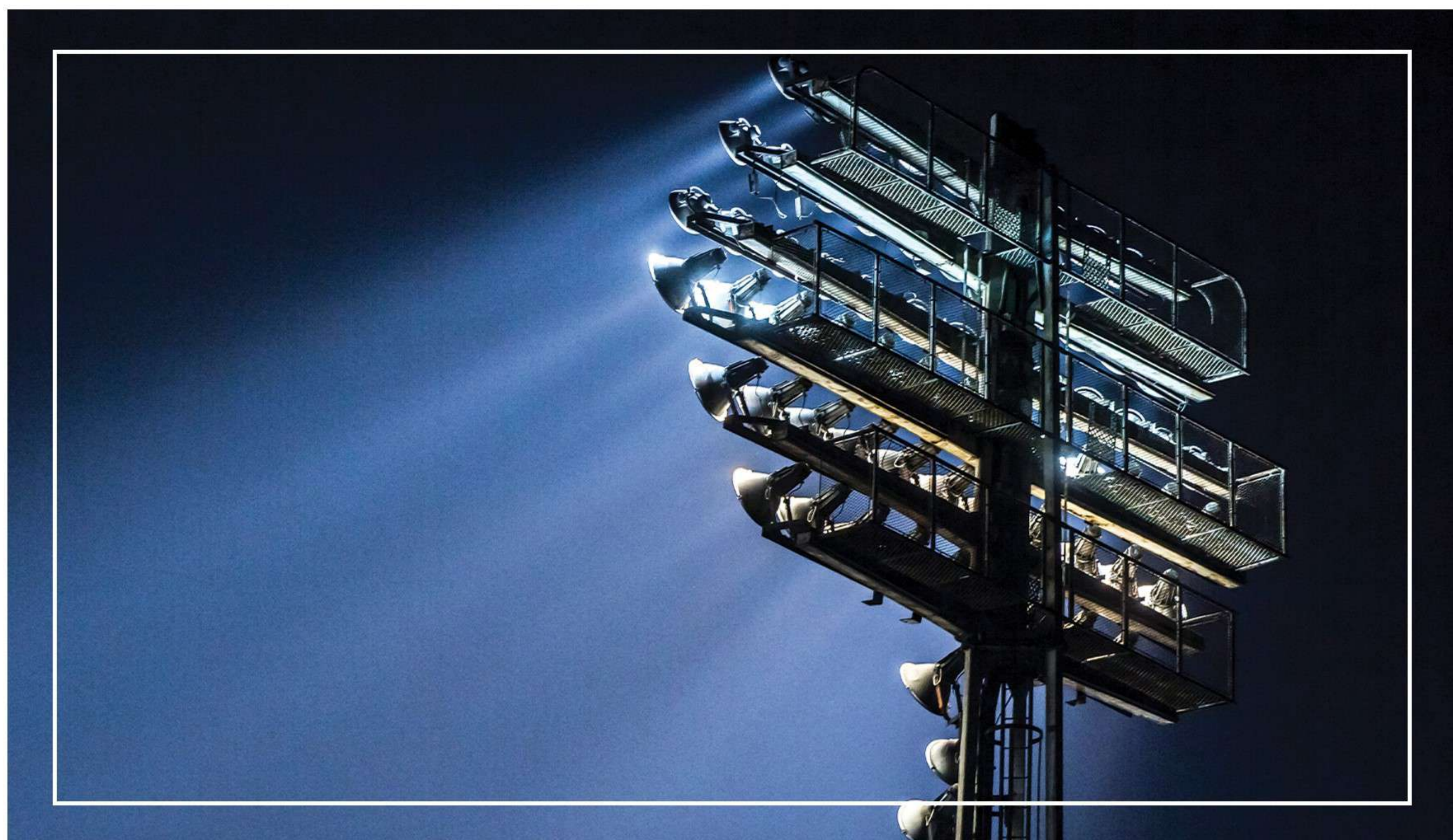


FS300W

## Flood Light



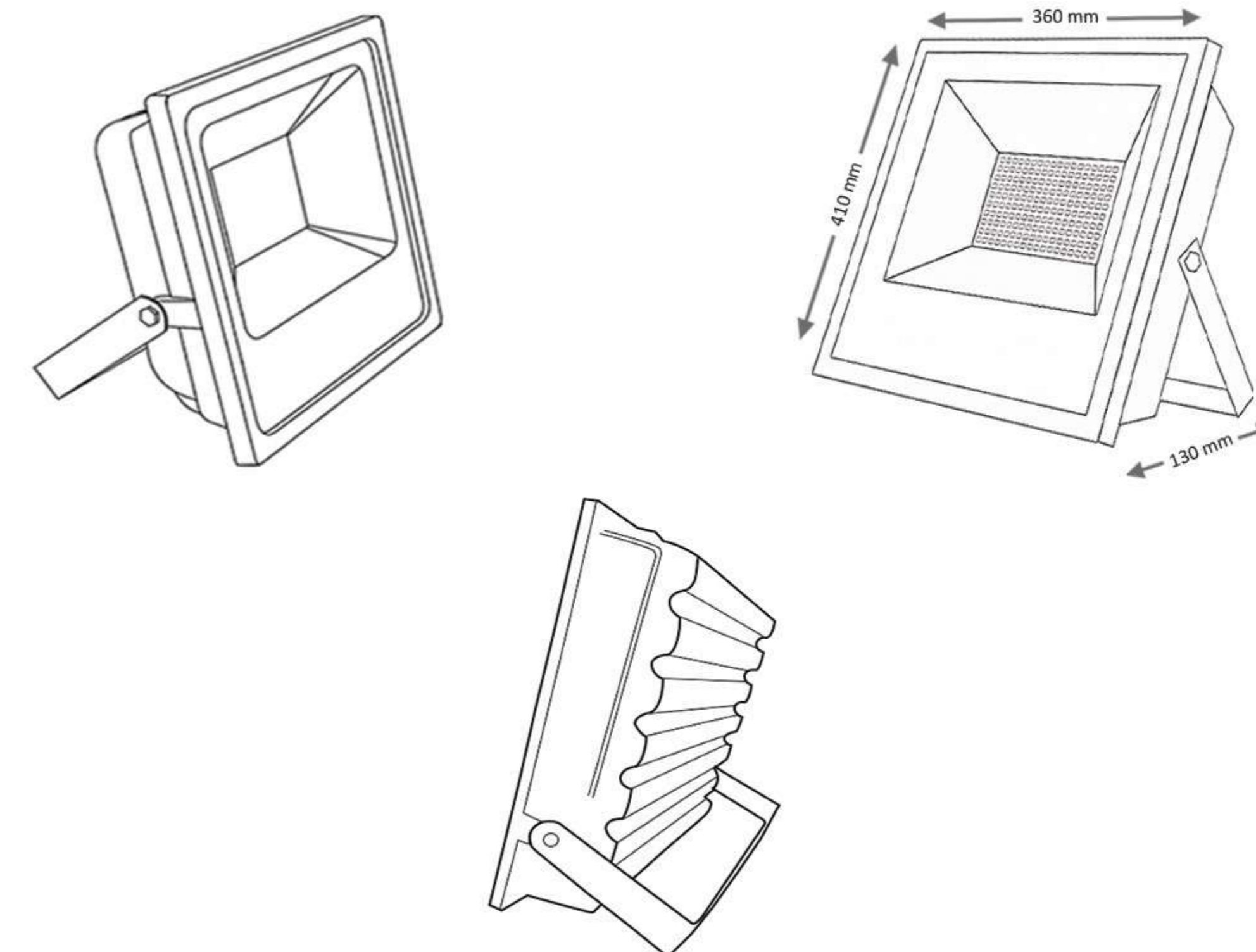
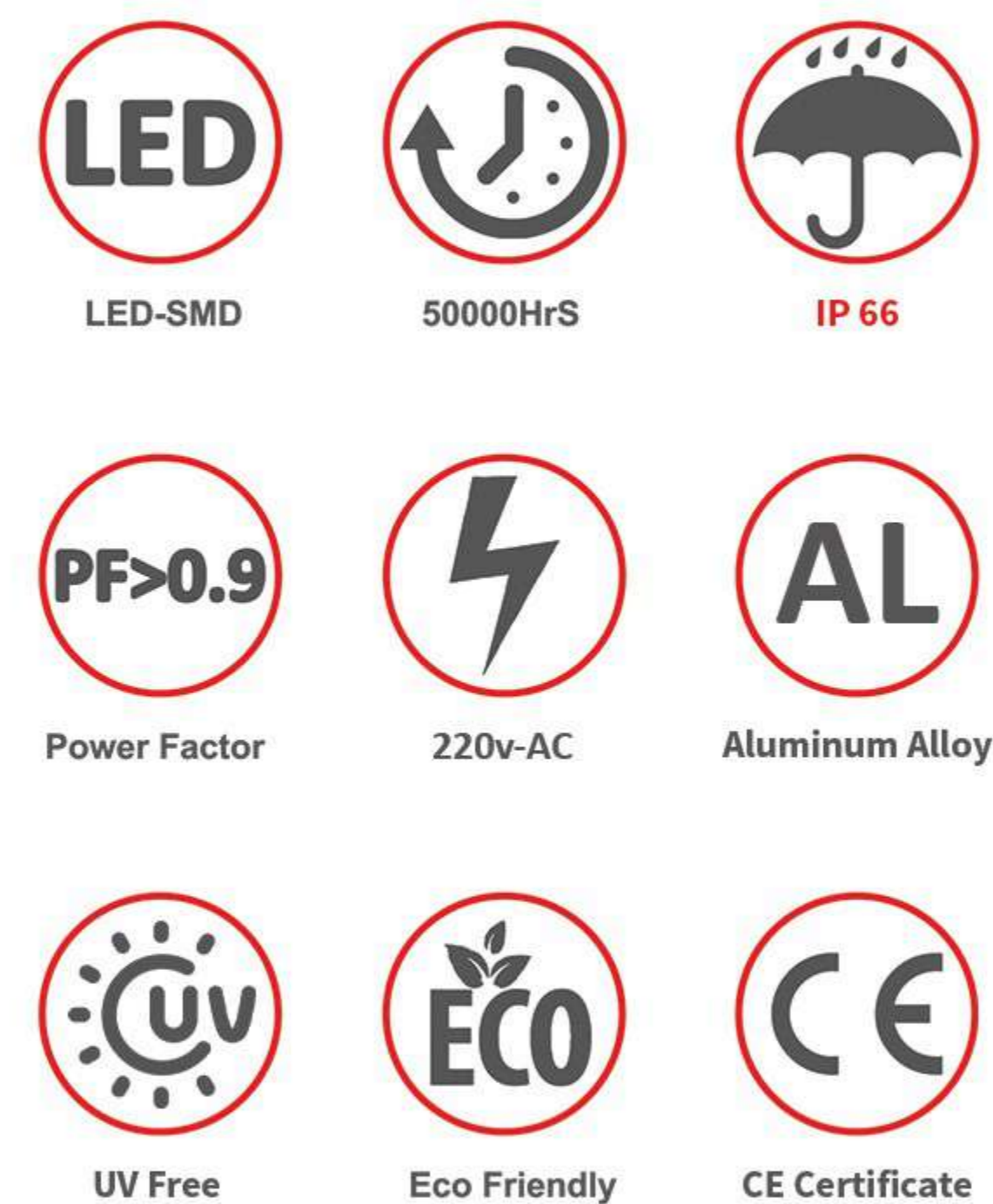
- مناسب جهت تامین روشنایی فرودگاه ها، زمین های ورزشی، برج های نوری و...
- دارای سیم اتصال به زمین جهت جلوگیری از برق دار شدن بدنه
- کاهش هزینه های نگهداری به علت مقاومت و طول عمر بالا
- مجهز به هیت سینک و بدنه آلومینیومی
- مصرف بهینه انرژی و بهره وری بالا
- قابل عرضه با ضمانت های ۳۶ / ۶۰ ماهه
- خدمات پس از فروش ۱۲ ساله



LED-SMD

نور افکن ۳۰۰ وات

پروژکتور (سری آذر)



## مشخصات فنی

کد محصول	FS300W	توان مصرفی (وات)
توان مصرفی (وات)	300 W	300 W
وزن محصول (کیلوگرم)	5.8 KG	وزن محصول (کیلوگرم)
جریان مصرفی (آمپر)	1.5 A	جریان مصرفی (آمپر)
شار نوری (لومن)	36000 Lm	شار نوری (لومن)
ابعاد (میلی متر)	410*360*130 mm	ابعاد (میلی متر)
تعداد LED	600 PCS	تعداد LED
تعداد ماژول در ایور	6 PCS	تعداد ماژول در ایور
ولتاژ ورودی (ولت)	175v - 265v AC	ولتاژ ورودی (ولت)
محدوده فرکانس (هرتز)	50 - 60 Hz	محدوده فرکانس (هرتز)
درجه مقاومت محیطی	IP 66	درجه مقاومت محیطی
بهره نوری (لومن بر وات)	120 Lm/W	بهره نوری (لومن بر وات)
طول عمر مفید (ساعت)	50,000 h	طول عمر مفید (ساعت)
مدت گارانتی (ماه)	36, 60 Months	مدت گارانتی (ماه)
جنس جدار نور گذر	شیشه سکوریت تخت ۵ میلی متری	جنس جدار نور گذر
جنس سیم/کابل	مسی افشان ۳*۱	جنس سیم/کابل
پوشش بدنه	رنگ پودری (کوره ای) الکترواستاتیک	پوشش بدنه
جنس بدنه	آلومینیوم دایکاست	جنس بدنه
نوع نصب	روکار - دیواری - سقفی	نوع نصب
دمای رنگ نور (درجه کلوین)	3000 K° / 6500 K°	دمای رنگ نور (درجه کلوین)
گروه حفظ شار نوری	الف	گروه حفظ شار نوری
آزمون کلید زنی ولتاژ	25,000 Switch	آزمون کلید زنی ولتاژ
راندمان (درصد)	PF>90%	راندمان (درصد)
شاخص تفکیک رنگ	CRI>0.8	شاخص تفکیک رنگ
دمای کارکرد (ساعتی-گراد)	-20 ~ +60 C°	دمای کارکرد (ساعتی-گراد)
منبع نوری	LED - SMD 2835	منبع نوری
نوع مدول	یکپارچه	نوع مدول
نوع بسته بندی	کارتن کرافت ۳ لایه	نوع بسته بندی



FL30W



FL50W

## +Lens Flood Light

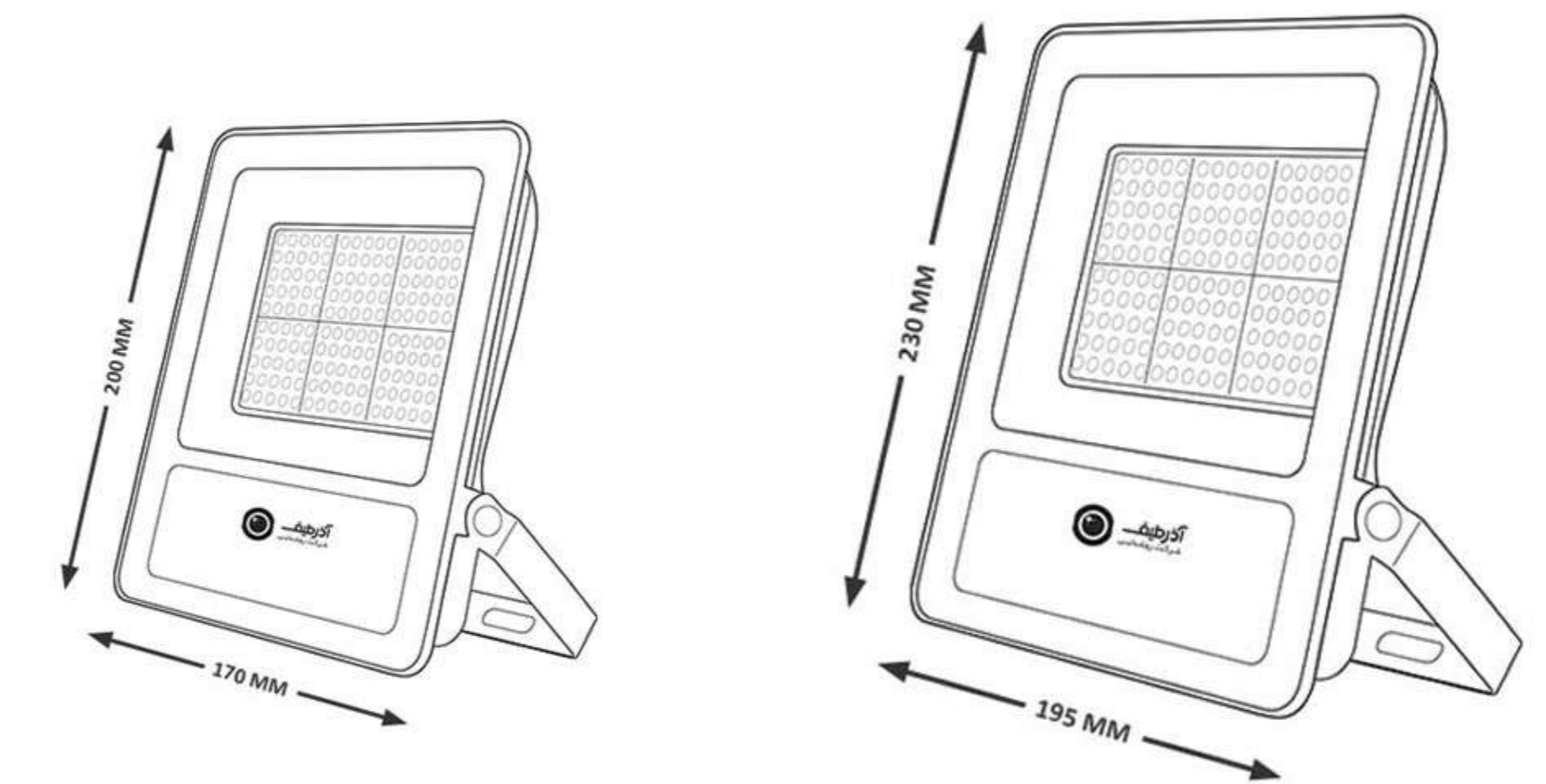
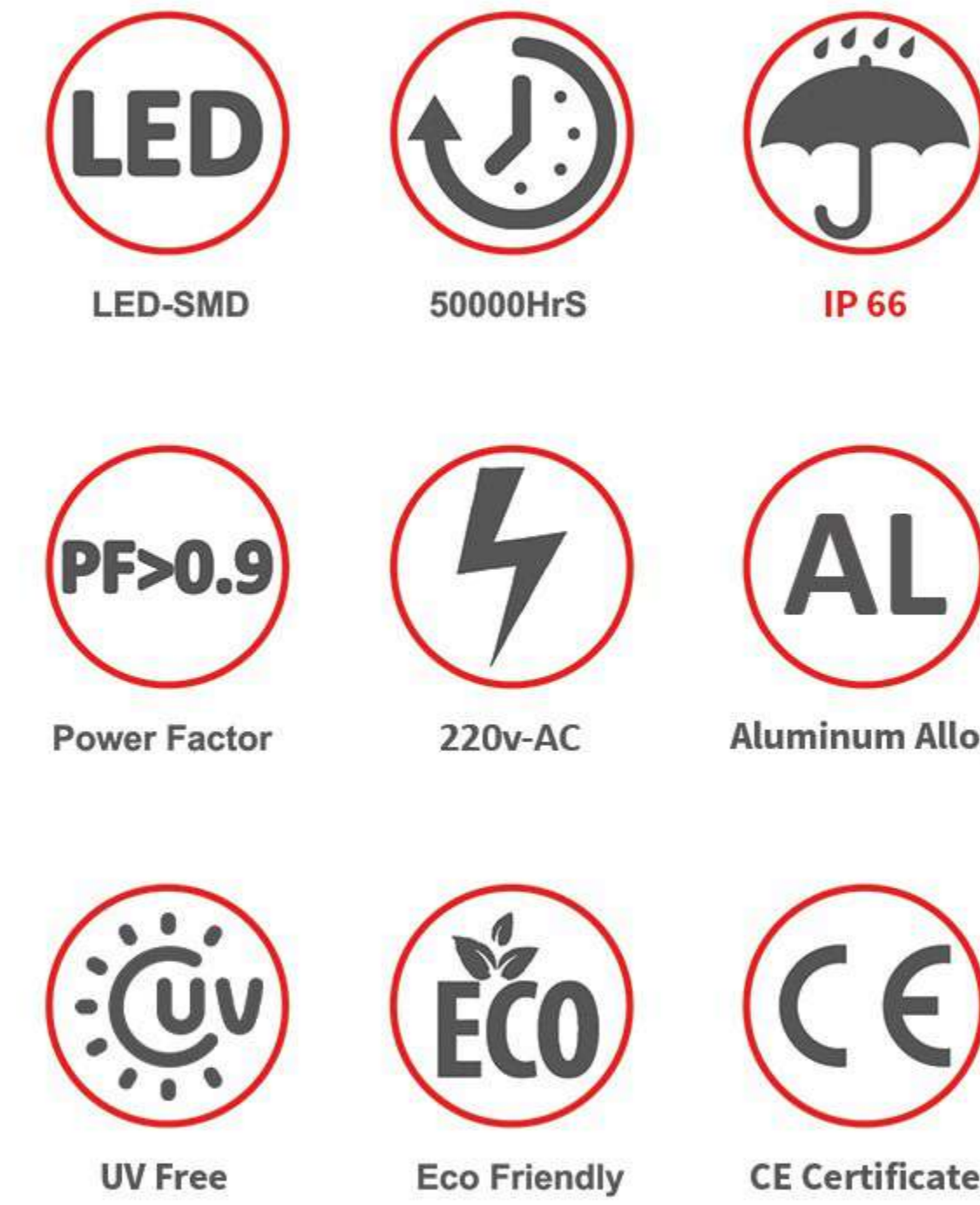


- مناسب جهت تامین روشنایی انبار ها، نمای ساختمان ها، بنا های تاریخی و ...
- عدم تاخیر زمانی هنگام روشن شدن و قابلیت نوردهی بی وقفه
- قابل استفاده در فضاهای باز و مقاوم در برابر برف و باران
- مجهز به هیت سینک و بدنه آلومینیومی
- مجهز به درایور کنترل جریان
- قابل عرضه با ضمانت های ۳۶ / ۶۰ ماهه
- خدمات پس از فروش ۱۲ ساله



## LED-SMD نور افکن ۳۰ وات / ۵۰ وات

## پروژکتور لنزدار (سری آلفا)



### مشخصات فنی

کد محصول	FL30W	FL50W
توان مصرفی (وات)	30 W	50 W
وزن محصول (کیلوگرم)	0.7 KG	1 KG
جریان مصرفی (آمپر)	0.15 A	0.25 A
شار نوری (لومن)	3900 Lm	6500 Lm
ابعاد (میلی متر)	200*170*35	230*195*45
تعداد LED	64 PCS	96 PCS
تعداد ماژول درایور	1 PCS	1 PCS
ولتاژ ورودی (ولت)	175v - 265v AC	
محدوده فرکانس (هرتز)	50 - 60 Hz	
درجه مقاومت محیطی	IP 66	
بهره نوری (لومن بر وات)	130 Lm/W	
طول عمر مفید (ساعت)	50,000 h	
مدت گارانتی (ماه)	36, 60 Months	
لنز پلی کربنات و شیشه سکوریت	جنس جدار نور گذر	
مسی افشان ۳*۱	جنس سیم/کابل	
رنگ پودری (کوره ای) الکترواستاتیک	پوشش بدنه	
آلومینیوم دایکاست	جنس بدنه	
روکار - دیواری - سقفی	نوع نصب	
4000 K° / 6500 K°	دمای رنگ نور (درجه کلوین)	
الف	گروه حفظ شار نوری	
25,000 Switch	آزمون کلید زنی ولتاژ	
PF>90%	راندمان (درصد)	
CRI>0.8	شاخص تفکیک رنگ	
-20 ~ +60 C°	دمای کارکرد (ساعتی-گراد)	
LED - SMD 2835	منبع نوری	
یکپارچه	نوع مدول	
کارتن کرافت ۳ لایه	نوع بسته بندی	



FL100W



FL150W



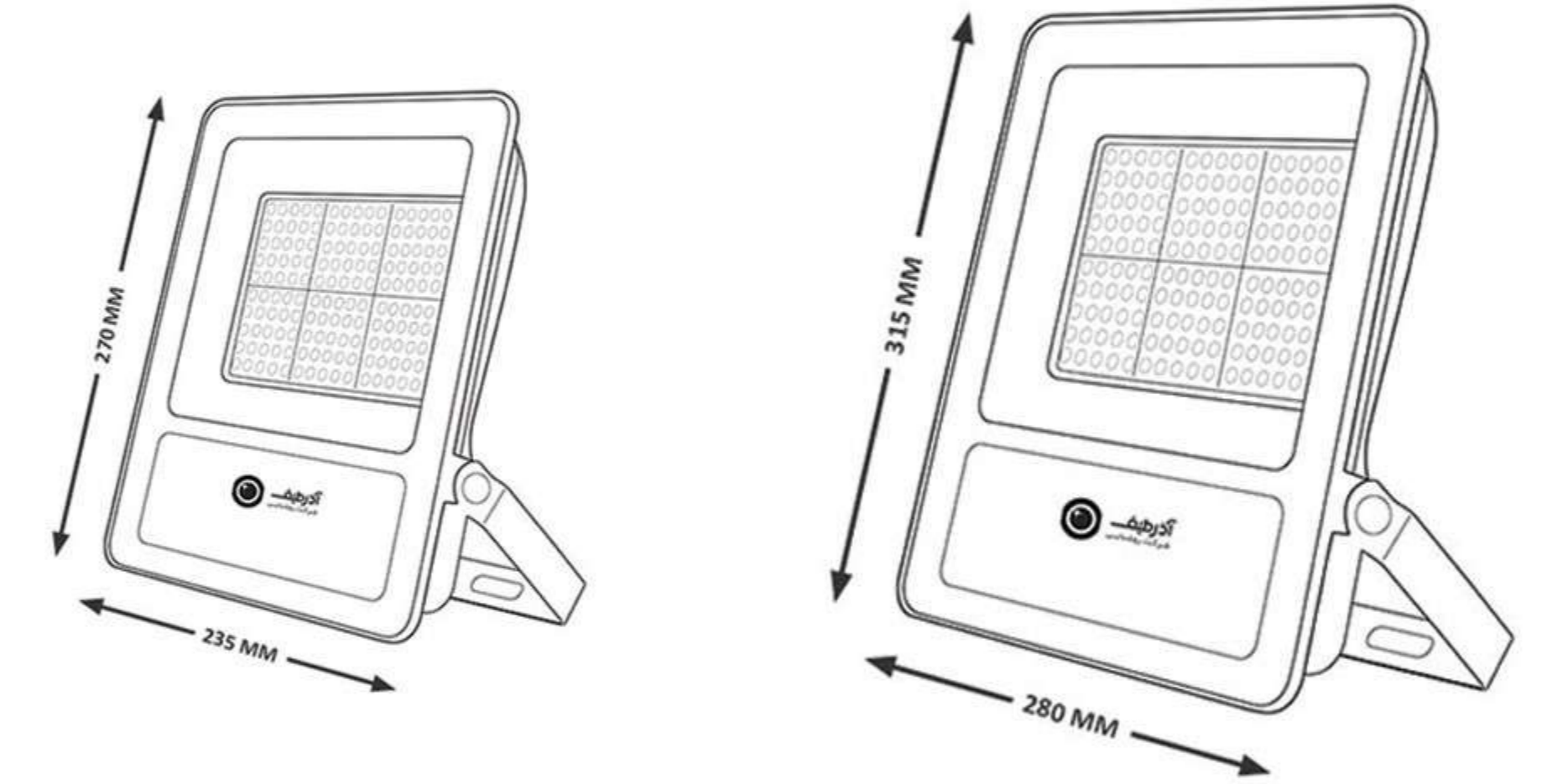
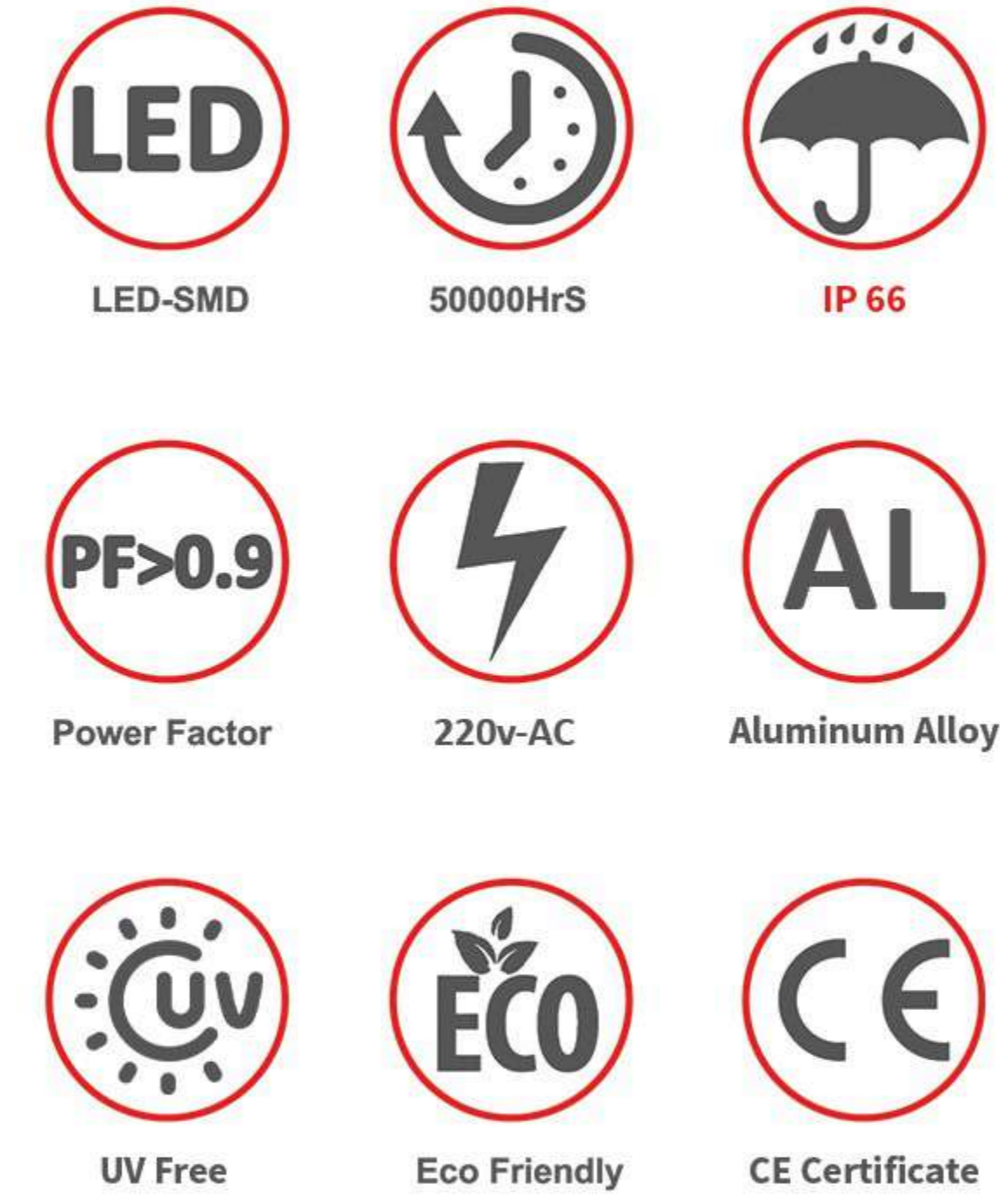
## +Lens Flood Light

- مناسب جهت تامین روشنایی محوطه های صنعتی، سالن های ورزشی، بنادر و...
- زاویه پخش نور مناسب و یکنواخت و عدم ایجاد خیرگی نور
- قابل استفاده در فضاهای باز و داخل سالن ها و سوله ها
- عدم افت شدت نور بر اثر گذر زمان و استفاده مکرر
- مجهز به درایور کنترل جریان
- قابل عرضه با ضمانت های ۳۶ / ۶۰ ماهه
- خدمات پس از فروش ۱۲ ساله



## نورافکن ۱۰۰ وات / ۱۵۰ وات LED-SMD

## پروژکتور لنزدار (سری آلفا)



## مشخصات فنی

کد محصول	FL100W	FL150W	توان مصرفی (وات)
توان مصرفی (وات)	100 W	150 W	توان مصرفی (وات)
وزن محصول (کیلوگرم)	1.4 KG	2.2 KG	وزن محصول (کیلوگرم)
جریان مصرفی (آمپر)	0.5 A	0.7 A	جریان مصرفی (آمپر)
شار نوری (لومن)	13000 Lm	19500 Lm	شار نوری (لومن)
ابعاد (میلی متر)	270*235*45	315*280*50	ابعاد (میلی متر)
تعداد LED	144 PCS	288 PCS	تعداد LED
تعداد ماژول درایور	1 PCS	1 PCS	تعداد ماژول درایور
ولتاژ ورودی (ولت)	175v - 265v AC		ولتاژ ورودی (ولت)
محدوده فرکانس (هرتز)	50 - 60 Hz		محدوده فرکانس (هرتز)
درجه مقاومت محیطی	IP 66		درجه مقاومت محیطی
بهره نوری (لومن بر وات)	130 Lm/W		بهره نوری (لومن بر وات)
طول عمر مفید (ساعت)	50,000 h		طول عمر مفید (ساعت)
مدت گارانتی (ماه)	36, 60 Months		مدت گارانتی (ماه)
لنز پلی کربنات و شیشه سکوریت	جنس جدار نور گذر	FL100W	توان مصرفی (وات)
مسی افشان ۳*۱	جنس سیم/کابل	FL150W	توان مصرفی (وات)
رنگ پودری (کوره ای) الکترواستاتیک	پوشش بدنه	توان مصرفی (وات)	توان مصرفی (وات)
آلومینیوم دایکاست	جنس بدنه	وزن محصول (کیلوگرم)	وزن محصول (کیلوگرم)
روکار - دیواری - سقفی	نوع نصب	جریان مصرفی (آمپر)	جریان مصرفی (آمپر)
4000 K° / 6500 K°	دمای رنگ نور (درجه کلونین)	شار نوری (لومن)	شار نوری (لومن)
الف	گروه حفظ شار نوری	ابعاد (میلی متر)	ابعاد (میلی متر)
25,000 Switch	آزمون کلید زنی ولتاژ	تعداد LED	تعداد LED
PF>90%	راندمان (درصد)	تعداد ماژول درایور	تعداد ماژول درایور
CRI>0.8	شاخص تفکیک رنگ	ولتاژ ورودی (ولت)	ولتاژ ورودی (ولت)
-20 ~ +60 C°	دمای کارکرد (ساعتی/گراد)	محدوده فرکانس (هرتز)	محدوده فرکانس (هرتز)
LED - SMD 2835	منبع نوری	درجه مقاومت محیطی	درجه مقاومت محیطی
یکپارچه	نوع مدول	بهره نوری (لومن بر وات)	بهره نوری (لومن بر وات)
کارتن کرافت ۳ لایه	نوع بسته بندی	طول عمر مفید (ساعت)	طول عمر مفید (ساعت)





FL200W

## +Lens Flood Light



- مناسب جهت تامین روشنایی فرودگاه ها، بنادر، پتروشیمی ها و برج های نوری و...
- دارای بدنه و هیت سینک آلومینیومی جهت دفع و انتقال بهتر حرارت
- دارای سیم اتصال به زمین جهت جلوگیری از برق دار شدن بدنه
- کاهش هزینه های نگهداری به علت مقاومت و طول عمر بالا
- مجهز به درایور کنترل جریان
- قابل عرضه با ضمانت های ۳۶ / ۶۰ ماهه
- خدمات پس از فروش ۱۲ ساله

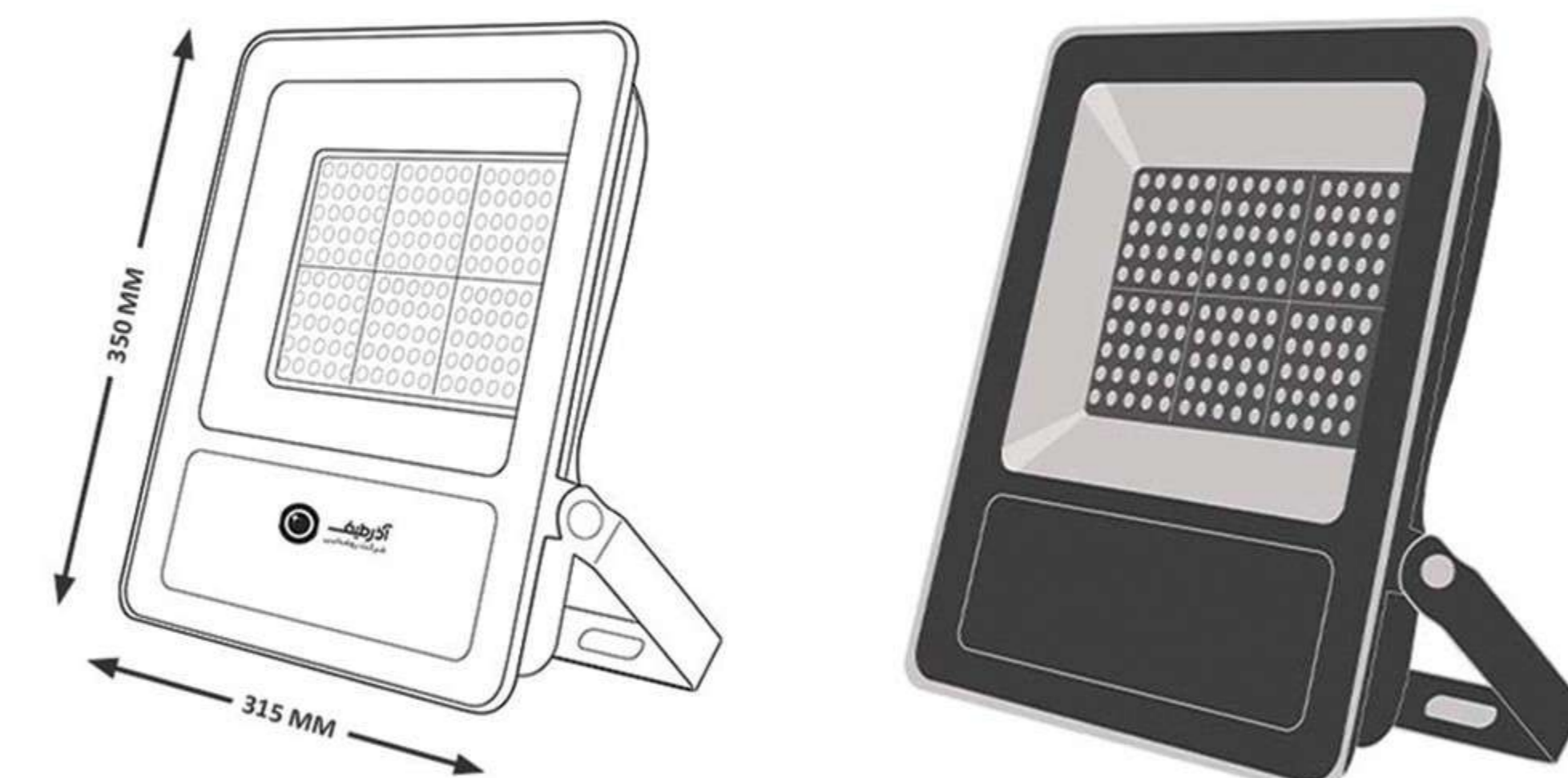
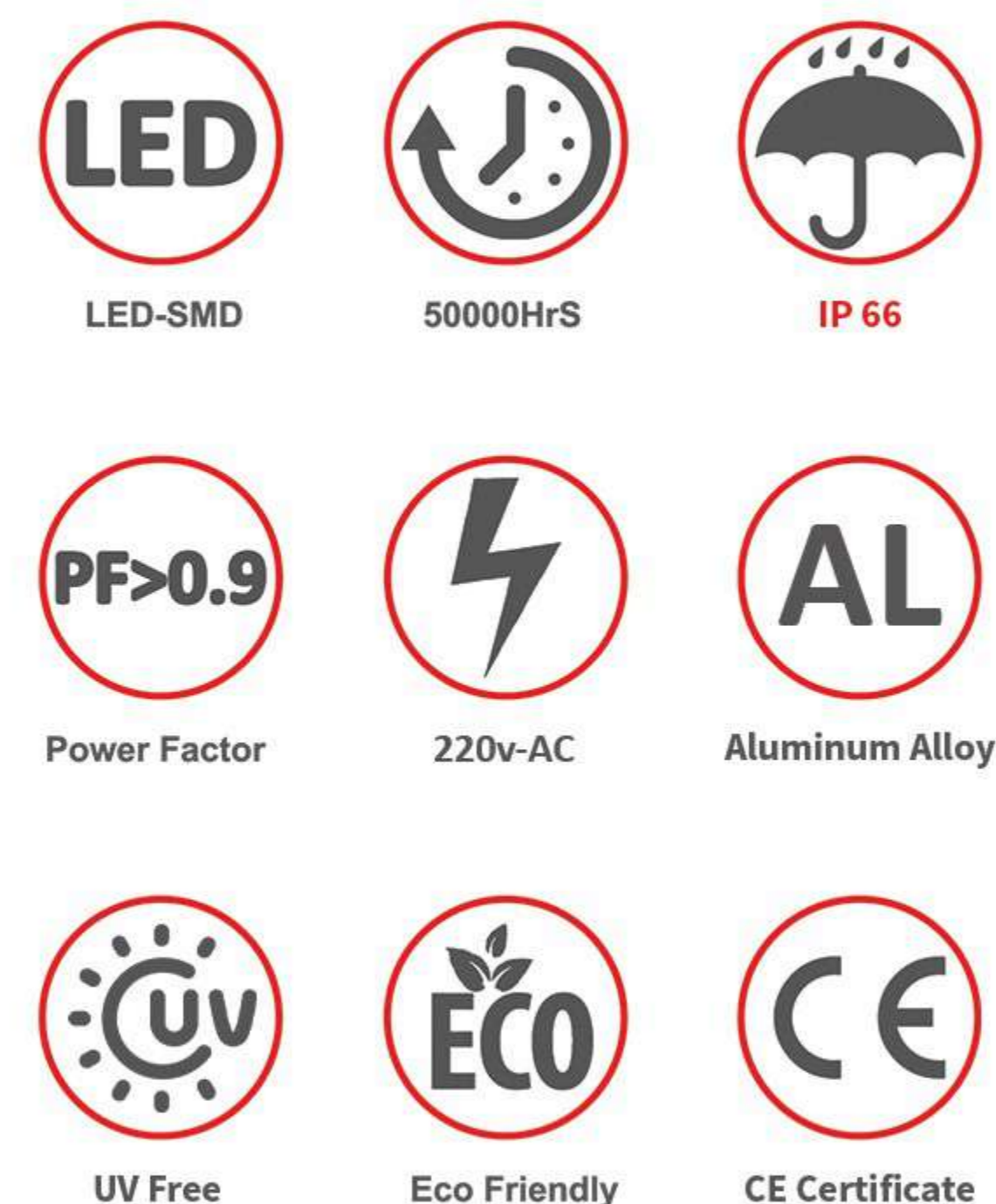


WWW.AZARTEYF.COM

LED-SMD

نور افکن ۲۰۰ وات

پروژکتور لنزدار (سری آلفا)



## مشخصات فنی

کد محصول	FL200W	توان مصرفی (وات)
توان مصرفی (وات)	200 W	200 W
وزن محصول (کیلوگرم)	2.7 KG	وزن محصول (کیلوگرم)
جریان مصرفی (آمپر)	1 A	جریان مصرفی (آمپر)
شار نوری (لومن)	26000 Lm	شار نوری (لومن)
ابعاد (میلی متر)	350*315*50 mm	ابعاد (میلی متر)
تعداد LED	384 PCS	تعداد LED
تعداد ماژول درایور	1 PCS	تعداد ماژول درایور
ولتاژ ورودی (ولت)	175v - 265v AC	ولتاژ ورودی (ولت)
محدوده فرکانس (هرتز)	50 - 60 Hz	محدوده فرکانس (هرتز)
درجه مقاومت محیطی	IP 66	درجه مقاومت محیطی
بهره نوری (لومن بر وات)	130 Lm/W	بهره نوری (لومن بر وات)
طول عمر مفید (ساعت)	50,000 h	طول عمر مفید (ساعت)
مدت گارانتی (ماه)	36, 60 Months	مدت گارانتی (ماه)
لنز پلی کربنات و شیشه سکوریت	جنس جدار نور گذر	لنز پلی کربنات و شیشه سکوریت
جنس سیم/کابل	جنس سیم/کابل	جنس سیم/کابل
پوشش بدنه	پوشش بدنه	پوشش بدنه
جنس بدنه	جنس بدنه	جنس بدنه
نوع نصب	نوع نصب	نوع نصب
دمای رنگ نور (درجه کلونین)	دمای رنگ نور (درجه کلونین)	دمای رنگ نور (درجه کلونین)
گروه حفظ شار نوری	گروه حفظ شار نوری	گروه حفظ شار نوری
آزمون کلید زنی ولتاژ	آزمون کلید زنی ولتاژ	آزمون کلید زنی ولتاژ
راندمان (درصد)	راندمان (درصد)	راندمان (درصد)
شاخص تفکیک رنگ	شاخص تفکیک رنگ	شاخص تفکیک رنگ
دمای کارکرد (ساعتی گراد)	دمای کارکرد (ساعتی گراد)	دمای کارکرد (ساعتی گراد)
منبع نوری	منبع نوری	منبع نوری
نوع مدول	نوع مدول	نوع مدول
نوع بسته بندی	نوع بسته بندی	نوع بسته بندی

AZARTEYF Lighting Co.



FC50W



FC100W

## DOB - Flood Light



- مناسب جهت تامین روشنایی انبار ها، گذرگاه ها، ستون ها، تابلو ها و...
- قابل استفاده در فضاهای باز و مقاوم در برابر برف و باران
- قابلیت دائم کار بودن و نوردی بی وقفه
- عدم تاخیر زمانی هنگام روشن شدن
- مصرف بهینه انرژی و بهره وری بالا
- **قابل عرضه با ضمانت ۲۴ ماهه**
- **خدمات پس از فروش ۱۲ ساله**



LED-SMD

نورافکن ۵۰ / ۱۰۰ وات

پروژکتور DOB (سری کامپکت)



LED-SMD



50000Hrs



IP 66



Power Factor



220v-AC



Aluminum Alloy



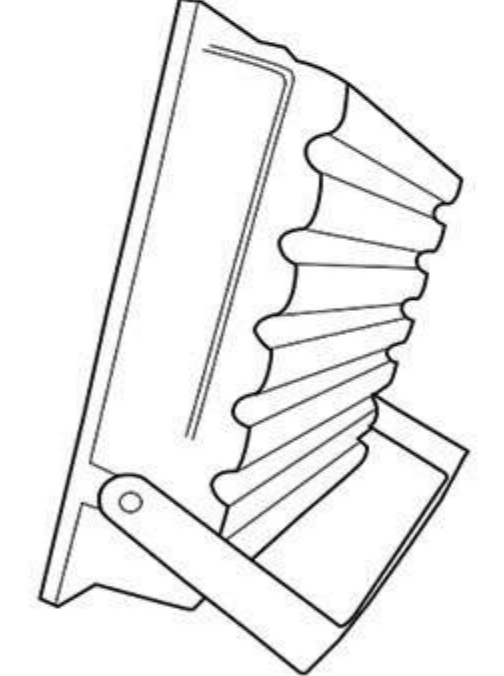
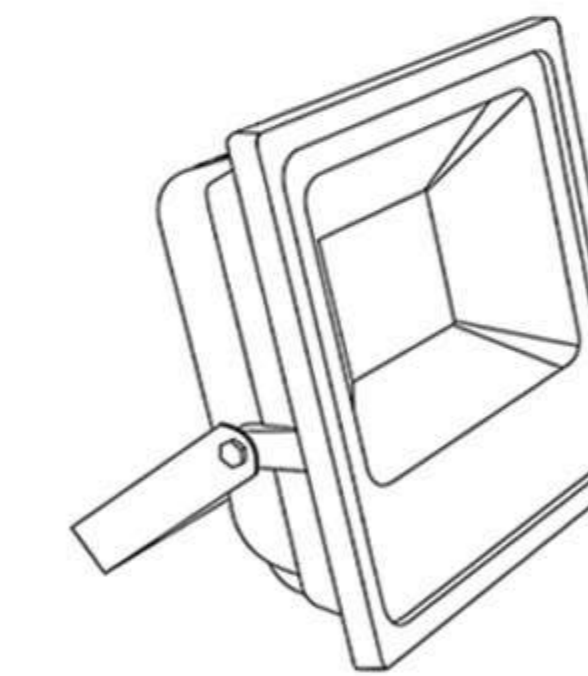
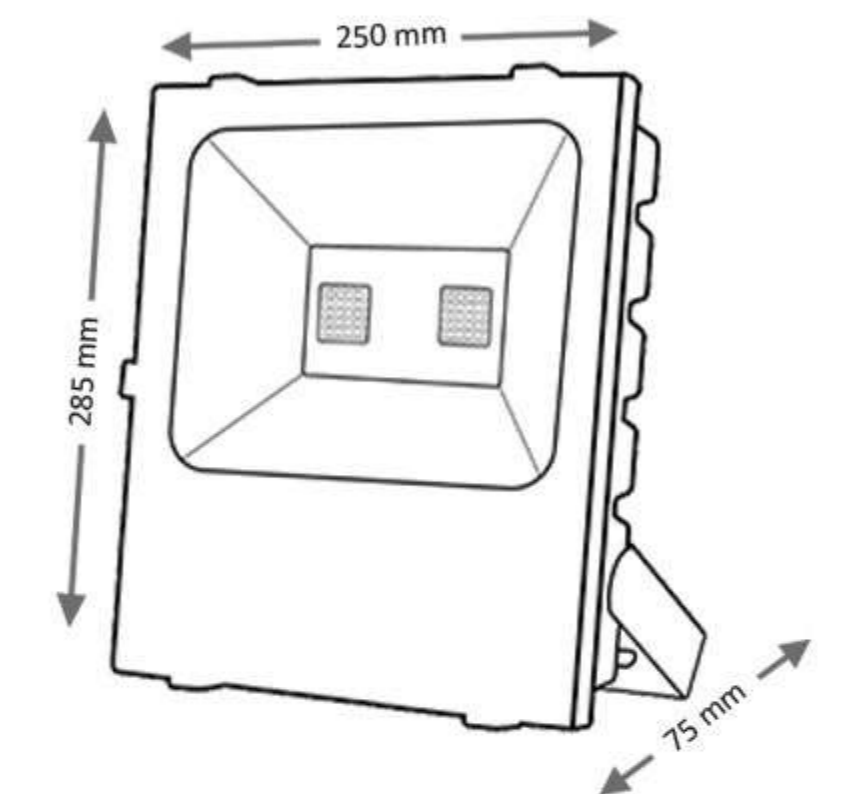
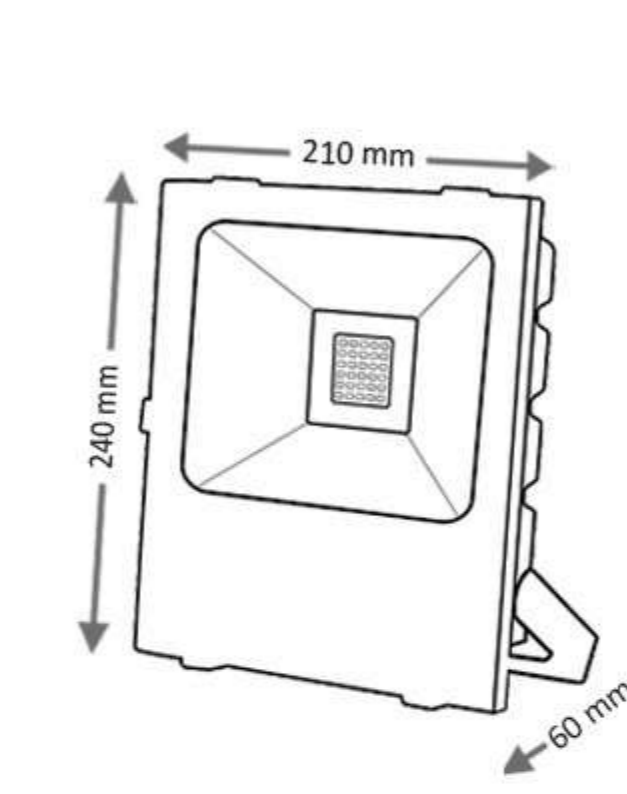
UV Free



Eco Friendly



CE Certificate



## مشخصات فنی

کد محصول	FC50W	FC100W	توان مصرفی (وات)
توان مصرفی (وات)	50 W	100 W	توان مصرفی (وات)
وزن محصول (کیلوگرم)	1.2 KG	2 KG	وزن محصول (کیلوگرم)
جریان مصرفی (آمپر)	0.25 A	0.5 A	جریان مصرفی (آمپر)
شار نوری (لومن)	5500 Lm	11000 Lm	شار نوری (لومن)
ابعاد (میلی‌متر)	240*210*60	285*250*75	ابعاد (میلی‌متر)
تعداد LED	1 * 48	2 * 48	تعداد LED
نوع درایور	DOB	DOB	نوع درایور
ولتاژ ورودی (ولت)	200v - 240v AC	200v - 240v AC	ولتاژ ورودی (ولت)
محدوده فرکانس (هرتز)	50 - 60 Hz	50 - 60 Hz	محدوده فرکانس (هرتز)
درجه مقاومت محیطی	IP 66	IP 66	درجه مقاومت محیطی
بهره نوری (لومن بر وات)	110 Lm/W	110 Lm/W	بهره نوری (لومن بر وات)
طول عمر مفید (ساعت)	50,000 h	50,000 h	طول عمر مفید (ساعت)
مدت گارانتی (ماه)	24 Months	24 Months	مدت گارانتی (ماه)
جنس جدار نور گذر	شیشه سکوریت تخت ۵ میلی‌متری	شیشه سکوریت تخت ۵ میلی‌متری	جنس جدار نور گذر
جنس سیم/کابل	مسی افشان ۳*۱	مسی افشان ۳*۱	جنس سیم/کابل
پوشش بدنه	رنگ پودری (کوره ای) الکترواستاتیک	رنگ پودری (کوره ای) الکترواستاتیک	پوشش بدنه
جنس بدنه	آلومینیوم دایکاست	آلومینیوم دایکاست	جنس بدنه
نوع نصب	روکار - دیواری - سقفی	روکار - دیواری - سقفی	نوع نصب
دمای رنگ نور (درجه کلوین)	3000 K° / 6500 K°	3000 K° / 6500 K°	دمای رنگ نور (درجه کلوین)
گروه حفظ شار نوری	الف	الف	گروه حفظ شار نوری
آزمون کلید زنی ولتاژ	25,000 Switch	25,000 Switch	آزمون کلید زنی ولتاژ
راندمان (درصد)	PF>90%	PF>90%	راندمان (درصد)
شاخص تفکیک رنگ	CRI>0.8	CRI>0.8	شاخص تفکیک رنگ
دمای کارکرد (ساعتی‌گراد)	-20 ~ +60 C°	-20 ~ +60 C°	دمای کارکرد (ساعتی‌گراد)
منبع نوری	LED - SMD 2835	LED - SMD 2835	منبع نوری
نوع مدول	ماژولار	ماژولار	نوع مدول
نوع بسته بندی	کارتن کرافت ۳ لایه	کارتن کرافت ۳ لایه	نوع بسته بندی



FC150W



FC200W

## DOB - Flood Light



- مناسب جهت تامین روشنایی بوستان ها، بنادر، فرودگاه ها، پتروشیمی ها و...
- دارای رفلکتور جهت هدایت بهتر نور و جلوگیری از اتلاف نور
- زاویه پخش نور مناسب و یکنواخت و عدم ایجاد خیرگی نور
- قابل استفاده در فضاهای باز و داخل سالن ها و سوله ها
- عدم افت شدت نور بر اثر گذر زمان و استفاده مکرر
- قابل عرضه با ضمانت ۲۴ ماهه
- خدمات پس از فروش ۱۲ ساله



LED-SMD

نور افکن ۱۵۰ / ۲۰۰ وات

پروژکتور DOB (سری کامپکت)



LED-SMD



50000HrS



IP 66



Power Factor



220v-AC



Aluminum Alloy



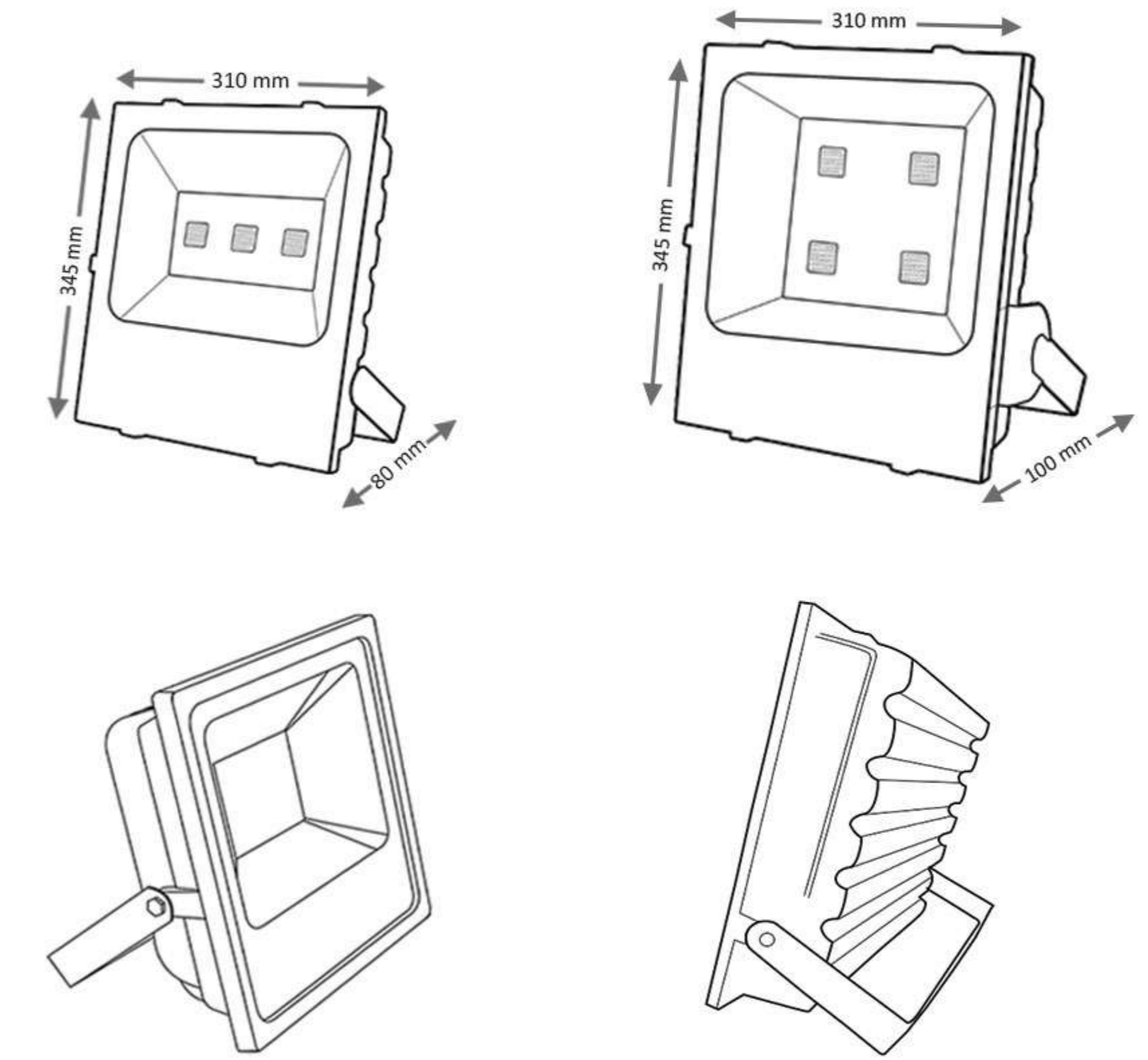
UV Free



Eco Friendly



CE Certificate



## مشخصات فنی

کد محصول	FC150W	FC200W
توان مصرفی (وات)	150 W	200 W
وزن محصول (کیلوگرم)	3.6 KG	4.5 KG
جریان مصرفی (آمپر)	0.75 A	1 A
شار نوری (لومن)	16500 Lm	22000 Lm
ابعاد (میلی‌متر)	345*310*80	345*310*100
تعداد LED	3 * 48	4 * 48
نوع درایور	DOB	
ولتاژ ورودی (ولت)	200v - 240v AC	
محدوده فرکانس (هرتز)	50 - 60 Hz	
درجه مقاومت محیطی	IP 66	
بهره نوری (لومن بر وات)	110 Lm/W	
طول عمر مفید (ساعت)	50,000 h	
مدت گارانتی (ماه)	24 Months	
جنس جدار نور گذر	شیشه سکوریت تخت ۵ میلی‌متری	
جنس سیم/کابل	مسی افشان ۱*۳	
پوشش بدنه	رنگ پودری (کوره ای) الکترواستاتیک	
جنس بدنه	آلومینیوم دایکاست	
نوع نصب	روکار - دیواری - سقفی	
دمای رنگ نور (درجه کلوین)	3000 K° / 6500 K°	
گروه حفظ شار نوری	الف	
آزمون کلید زنی ولتاژ	25,000 Switch	
راندمان (درصد)	PF>90%	
شاخص تفکیک رنگ	CRI>0.8	
دمای کارکرد (سانتی‌گراد)	-20 ~ +60 C°	
منبع نوری	LED - SMD 2835	
نوع مدول	ماژولار	
نوع بسته بندی	کارتن کرافت ۳ لایه	



FC300W

## DOB - Flood Light



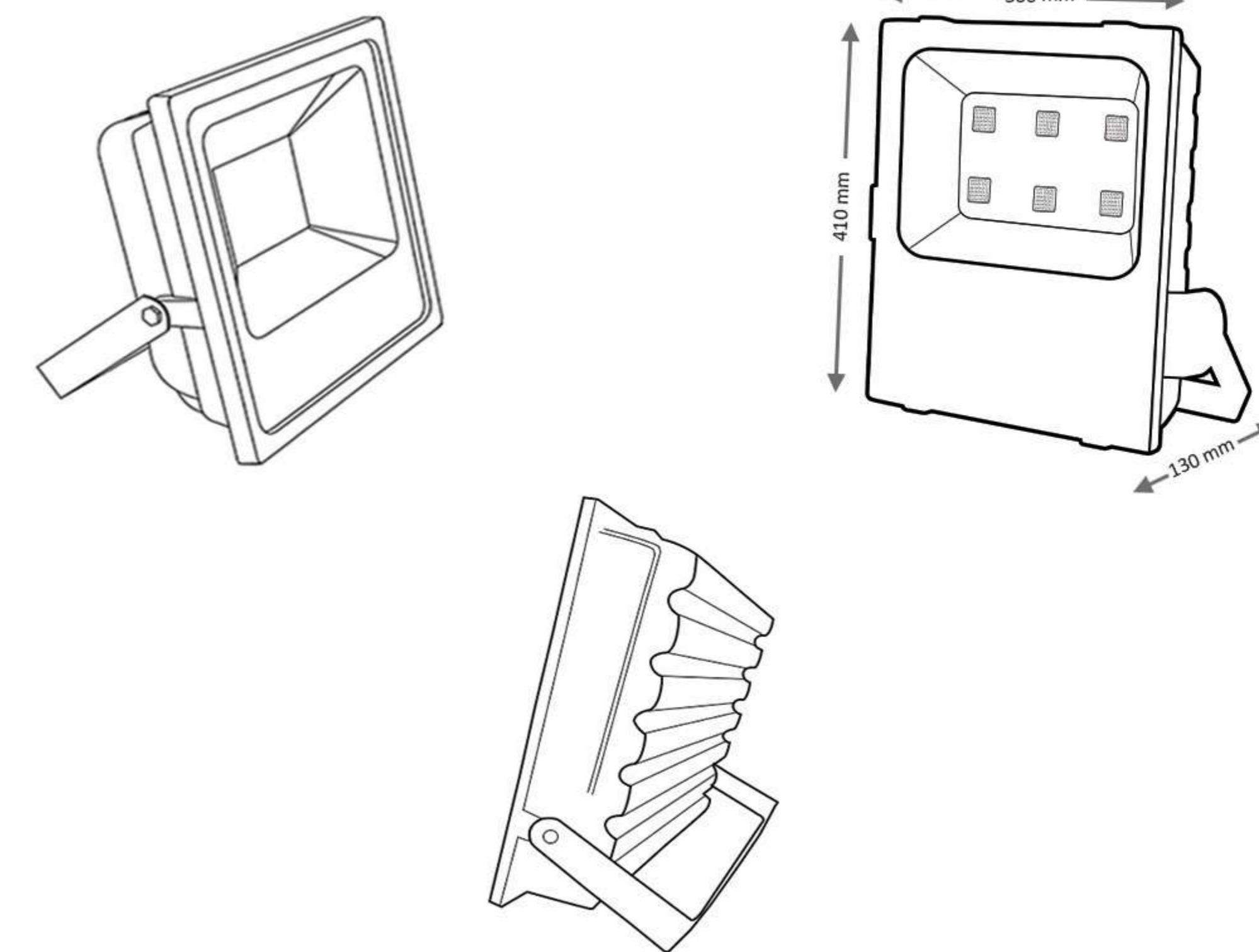
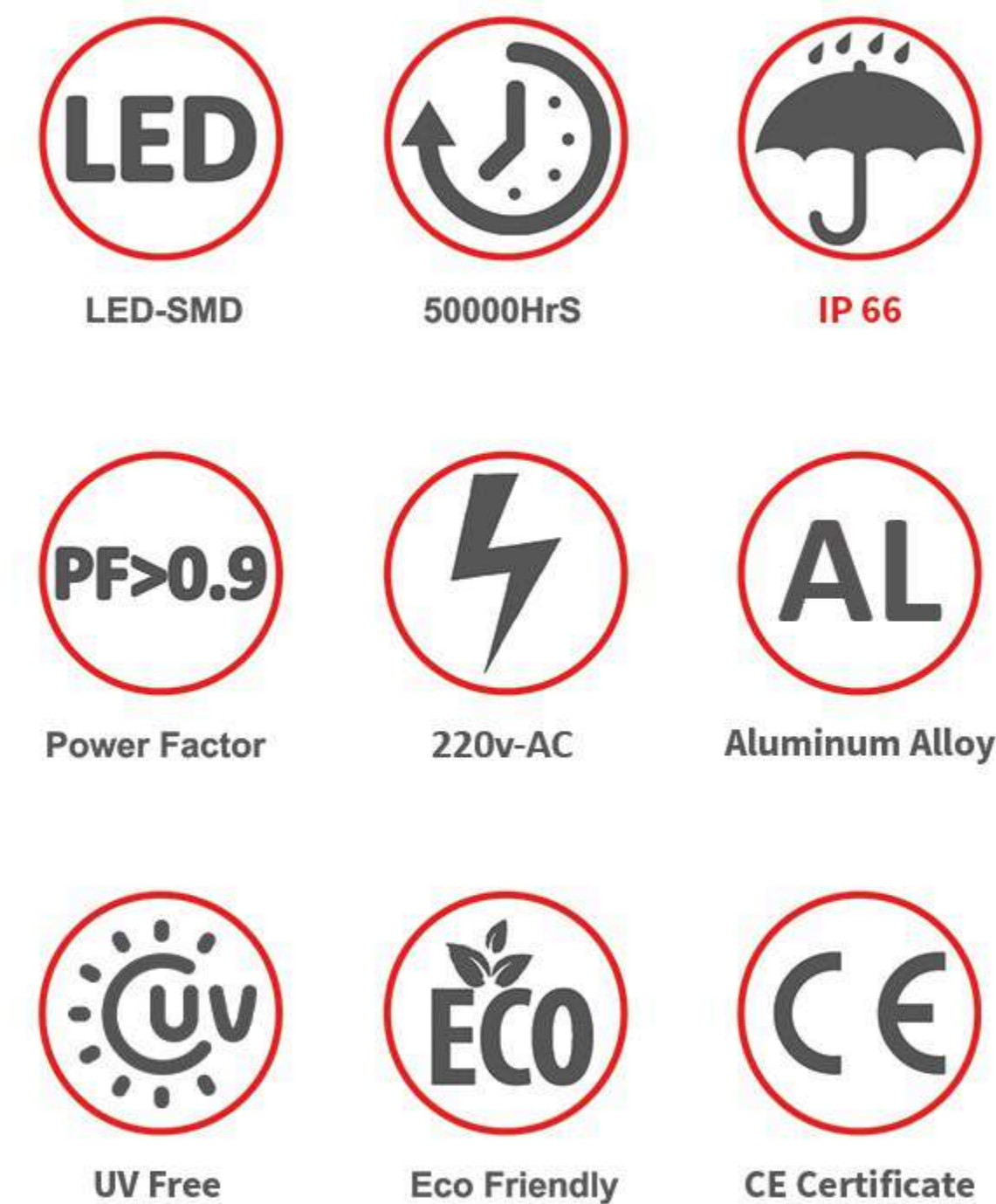
- مناسب جهت تامین روشنایی سوله های صنعتی، بوستان ها، برج های نوری و...
- دارای بدنه و هیت سینک آلومینیومی جهت دفع و انتقال بهتر حرارت
- دارای سیم اتصال به زمین جهت جلوگیری از برق دار شدن بدنه
- کاهش هزینه های نگهداری به علت مقاومت و طول عمر بالا
- مصرف بهینه انرژی و بهره وری بالا
- قابل عرضه با ضمانت ۲۴ ماهه
- خدمات پس از فروش ۱۲ ساله



## LED-SMD

## نور افکن ۳۰۰ وات

## پروژکتور DOB (سری کامپکت)



## مشخصات فنی

کد محصول	FC300W	توان مصرفی (وات)
توان مصرفی (وات)	300 W	300 W
وزن محصول (کیلوگرم)	5.5 KG	وزن محصول (کیلوگرم)
جریان مصرفی (آمپر)	1.5 A	جریان مصرفی (آمپر)
شار نوری (لومن)	33000 Lm	شار نوری (لومن)
ابعاد (میلی متر)	410*360*130 mm	ابعاد (میلی متر)
تعداد LED	6 * 48	تعداد LED
نوع درایور	DOB	نوع درایور
ولتاژ ورودی (ولت)	200v - 240v AC	ولتاژ ورودی (ولت)
محدوده فرکانس (هرتز)	50 - 60 Hz	محدوده فرکانس (هرتز)
درجه مقاومت محیطی	IP 66	درجه مقاومت محیطی
بهره نوری (لومن بر وات)	110 Lm/W	بهره نوری (لومن بر وات)
طول عمر مفید (ساعت)	50,000 h	طول عمر مفید (ساعت)
مدت گارانتی (ماه)	24 Months	مدت گارانتی (ماه)
جنس جدار نور گذر	شیشه سکوریت تخت ۵ میلی متری	جنس جدار نور گذر
جنس سیم/کابل	مسی افشان ۱*۳	جنس سیم/کابل
پوشش بدنه	رنگ پودری (کوره ای) الکترواستاتیک	پوشش بدنه
جنس بدنه	آلومینیوم دایکاست	جنس بدنه
نوع نصب	روکار - دیواری - سقفی	نوع نصب
دمای رنگ نور (درجه کلوین)	3000 K° / 6500 K°	دمای رنگ نور (درجه کلوین)
گروه حفظ شار نوری	الف	گروه حفظ شار نوری
آزمون کلید زنی ولتاژ	25,000 Switch	آزمون کلید زنی ولتاژ
راندمان (درصد)	PF>90%	راندمان (درصد)
شاخص تفکیک رنگ	CRI>0.8	شاخص تفکیک رنگ
دمای کارکرد (ساعتی-گراد)	-20 ~ +60 C°	دمای کارکرد (ساعتی-گراد)
منبع نوری	LED - SMD 2835	منبع نوری
نوع مدول	ماژولار	نوع مدول
نوع بسته بندی	کارتن کرافت ۳ لایه	نوع بسته بندی



FS50W-BL



FS100W-BL

## Flood Light



- مناسب جهت تامین روشنایی محوطه ها، گذرگاه ها، تابلو های تبلیغاتی و ...
- دارای استاندارد IP66 و مقاوم در برابر برف و باران
- امکان زاویه پذیری چند جهته به طور همزمان
- عدم تاخیر زمانی هنگام روشن شدن
- طراحی بسیار ظریف و زیبا
- قابل عرضه با ضمانت ۳۶ ماهه
- خدمات پس از فروش ۱۲ ساله

## پروژکتور ۵۰ وات / ۱۰۰ وات LED-SMD

## چراغ بیلبوردی



LED-SMD



50000Hrs



IP 66



Power Factor



220v-AC



Aluminum Alloy



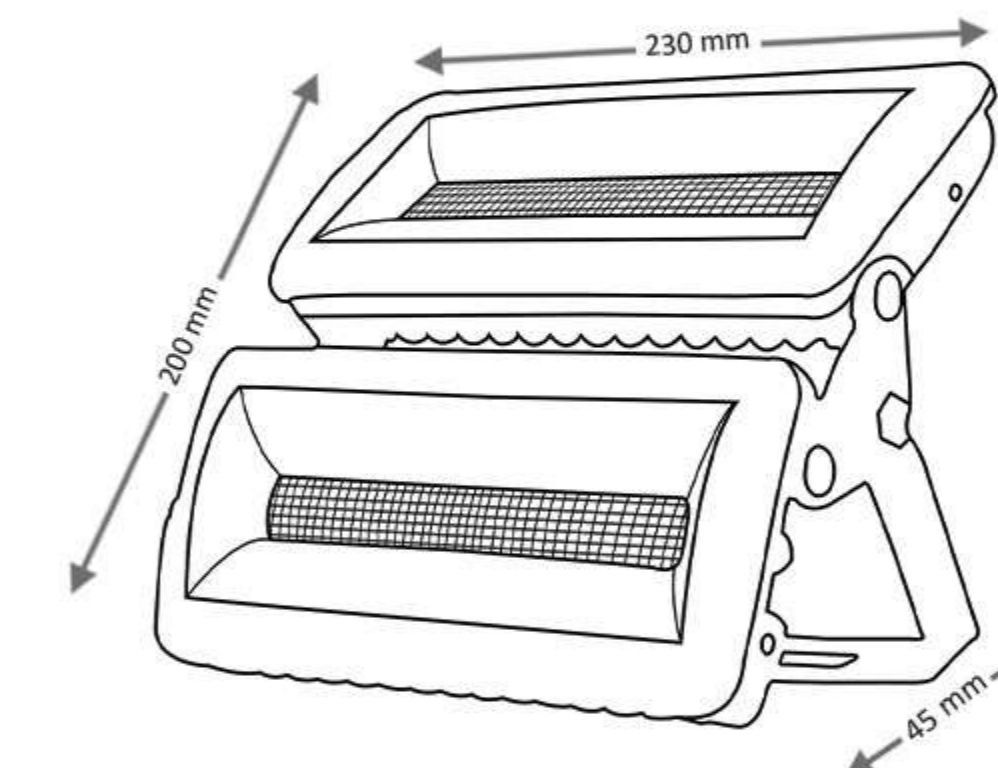
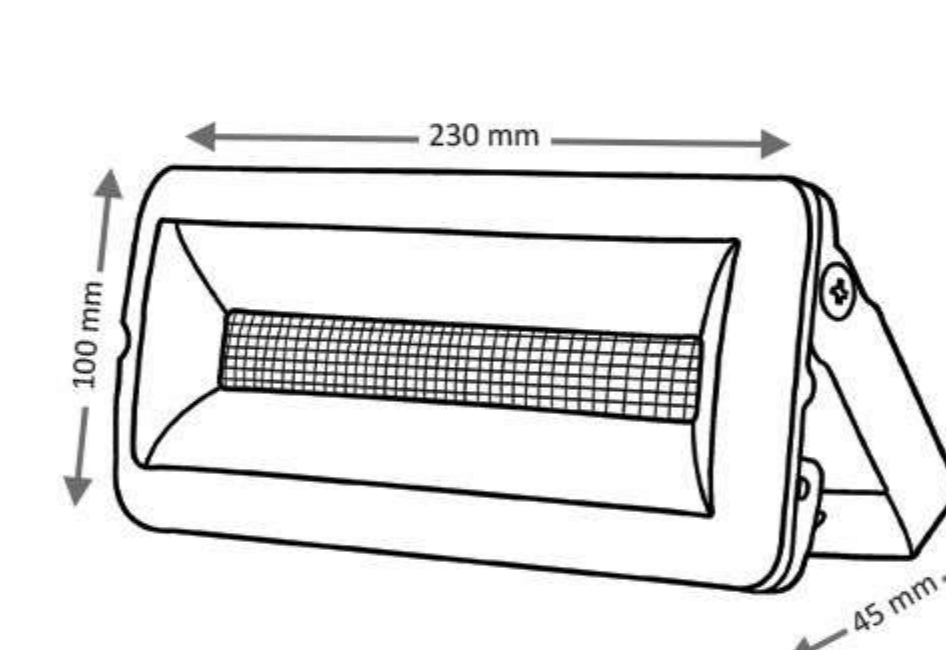
UV Free



Eco Friendly



CE Certificate



## مشخصات فنی

کد محصول	FS50W-BL	FS100W-BL	توان مصرفی (وات)
دیفیوزر پلی کربنات	50 W	100 W	توان مصرفی (وات)
جنس جدار نور گذر	1 KG	2 KG	وزن محصول (کیلوگرم)
جنس سیم/کابل	0.25 A	0.5 A	جریان مصرفی (آمپر)
پوشش بدنه	6000 Lm	12000 Lm	شار نوری (لومن)
جنس بدنه	230*100*45	230*200*45	ابعاد (میلی متر)
رنگ پودری (کوره ای) الکترواستاتیک	75 PCS	150 PCS	تعداد LED
آلومینیوم دایکاست	DOB		نوع درایور
نوع نصب	200v - 240v AC		ولتاژ ورودی (ولت)
روکار - دیواری - سقفی	50 - 60 Hz		محدوده فرکانس (هرتز)
دمای رنگ نور (درجه کلونین)	IP 66		درجه مقاومت محیطی
گروه حفظ شار نوری	120 Lm/W		بهره نوری (لومن بر وات)
آزمون کلید زنی ولتاژ	50,000 h		طول عمر مفید (ساعت)
راندمان (درصد)	36 Months		مدت گارانتی (ماه)
شاخص تفکیک رنگ			
دمای کارکرد (ساعتی-گراد)			
منبع نوری			
نوع مدول			
نوع بسته بندی			
کارتن کرافت ۳ لایه			





WS50W

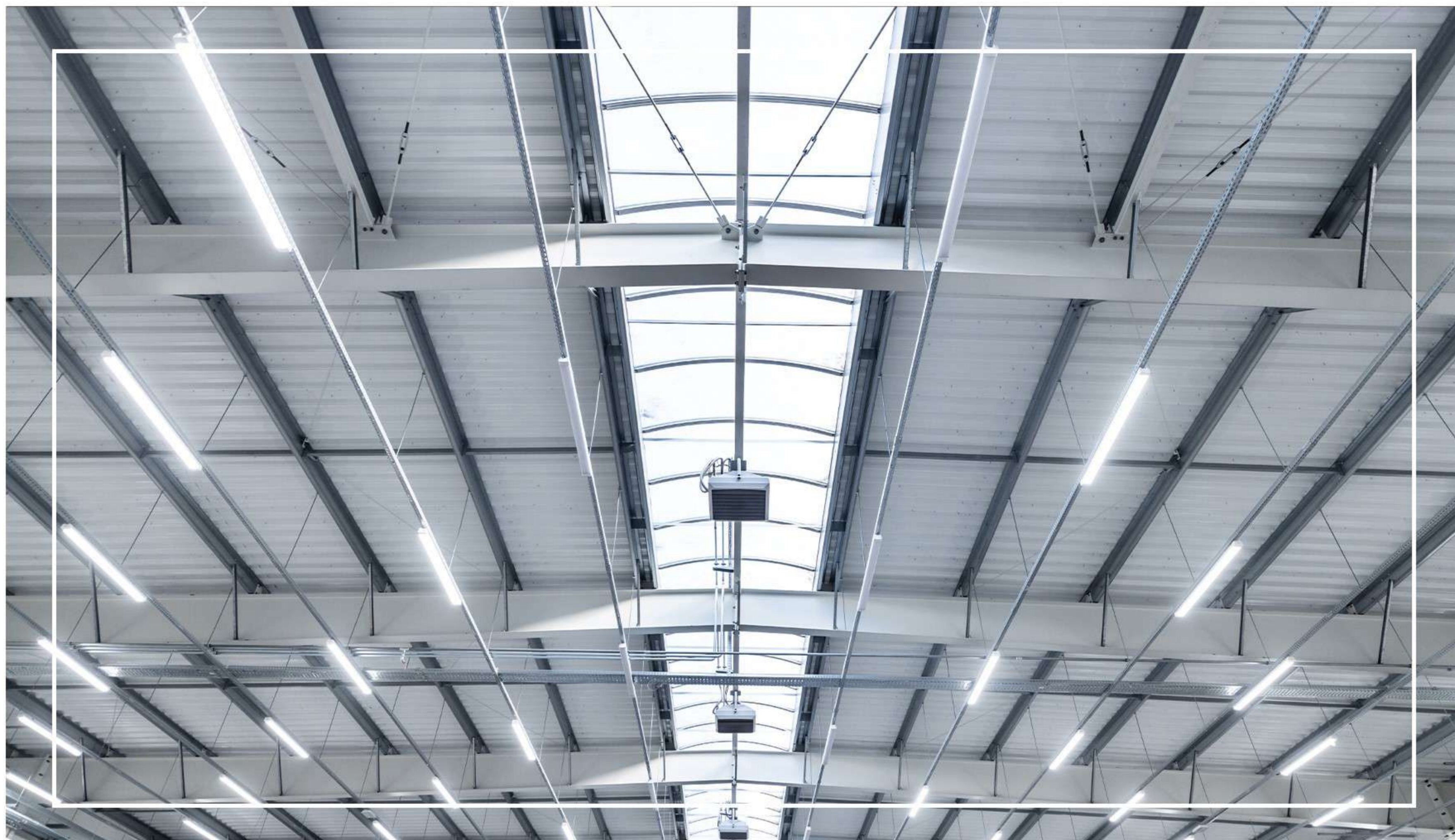


WS80W

## Linear Light



- مناسب جهت تامین روشنایی فضای داخلی کارخانه ها، خطوط تولید، انبار ها و...
- دارای سیم اتصال به زمین جهت جلوگیری از برق دار شدن بدنه
- قابلیت نصب دیواری و سقفی و امکان تنظیم زاویه چراغ
- عدم تاخیر زمانی هنگام روشن شدن
- طراحی بسیار ظریف و زیبا
- قابل عرضه با ضمانت های ۳۶ / ۶۰ ماهه
- خدمات پس از فروش ۱۲ ساله



LED-SMD

چراغ خطی ۵۰ / ۸۰ وات

چراغ صنعتی خطی



LED-SMD



50000Hrs



IP 44



Power Factor



220V-VAC



Aluminum Alloy



UV Free



Eco Friendly



CE Certificate



## مشخصات فنی

کد محصول	WS50W	WS80W	توان مصرفی (وات)
توان مصرفی (وات)	50 W	80 W	
وزن محصول (کیلوگرم)	1.2 KG	1.4 KG	
جریان مصرفی (آمپر)	0.25 A	0.38 A	
شار نوری (لومن)	6000 Lm	9600 Lm	
ابعاد (میلی‌متر)	1000*50*50	1000*50*50	
تعداد LED	150 PCS	150 PCS	
تعداد ماژول در ایور	1 PCS		
ولتاژ ورودی (ولت)	175v - 265v AC		
محدوده فرکانس (هرتز)	50 - 60 Hz		
درجه مقاومت محیطی	IP 44		
بهره نوری (لومن بر وات)	120 Lm/W		
طول عمر مفید (ساعت)	50,000 h		
مدت گارانتی (ماه)	36, 60 Months		
جنس جدار نور گذر	شیشه سکوریت تخت ۴ میلی‌متری		
جنس سیم/کابل	مس افشان ۳*۱		
پوشش بدنه	رنگ آتادایز		
جنس بدنه	آلومینیوم اکستروود		
نوع نصب	روکار - دیواری - سقفی		
دمای رنگ نور (درجه کلوین)	6500 K°		
گروه حفظ شار نوری	الف		
آزمون کلید زنی ولتاژ	25,000 Switch		
راندمان (درصد)	PF>90%		
شاخص تفکیک رنگ	CRI>0.8		
دمای کارکرد (ساعتی‌گراد)	-20 ~ +60 C°		
منبع نوری	LED - SMD 5730		
نوع مدول	یکپارچه		
نوع بسته بندی	کارتن کرافت ۳ لایه		



HS150W

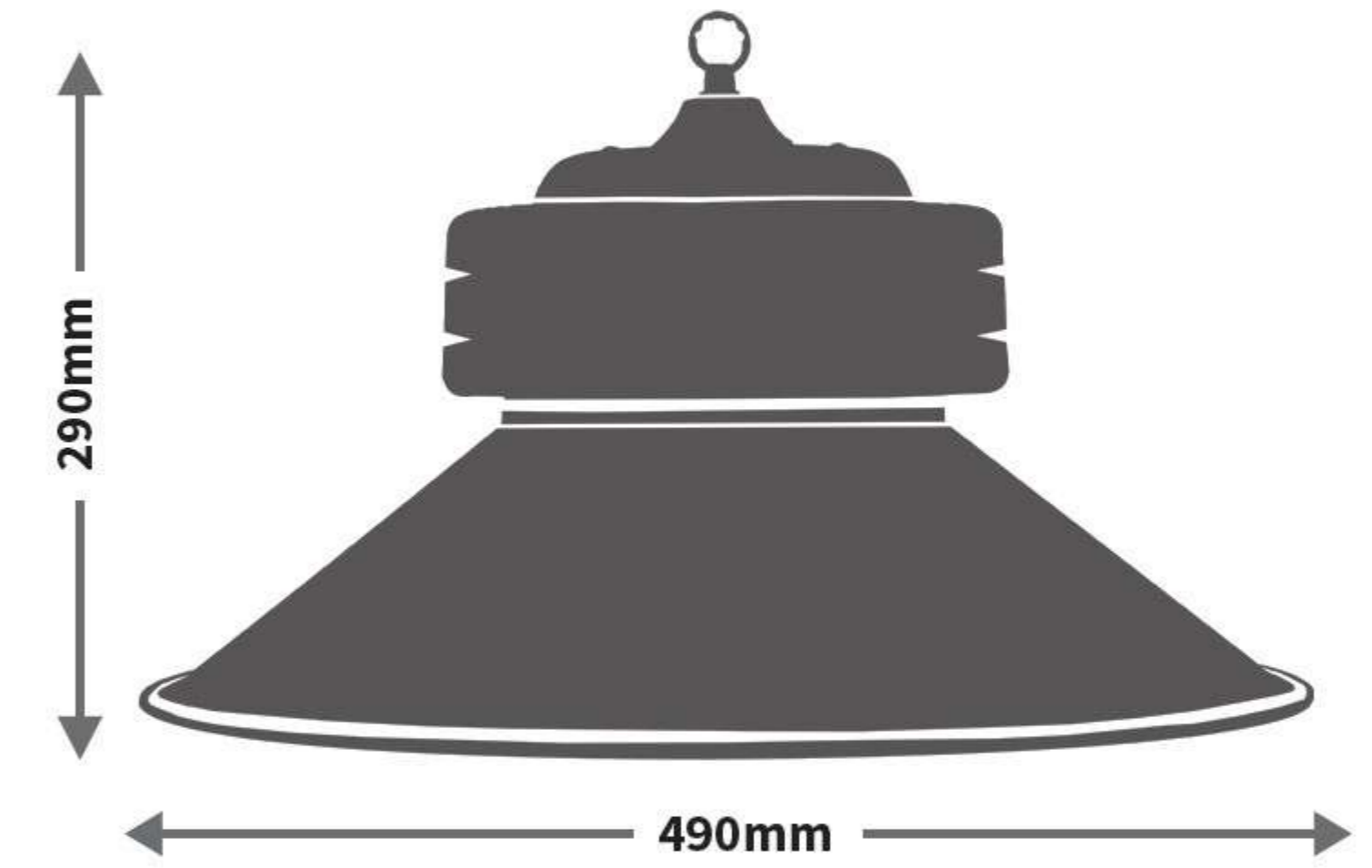
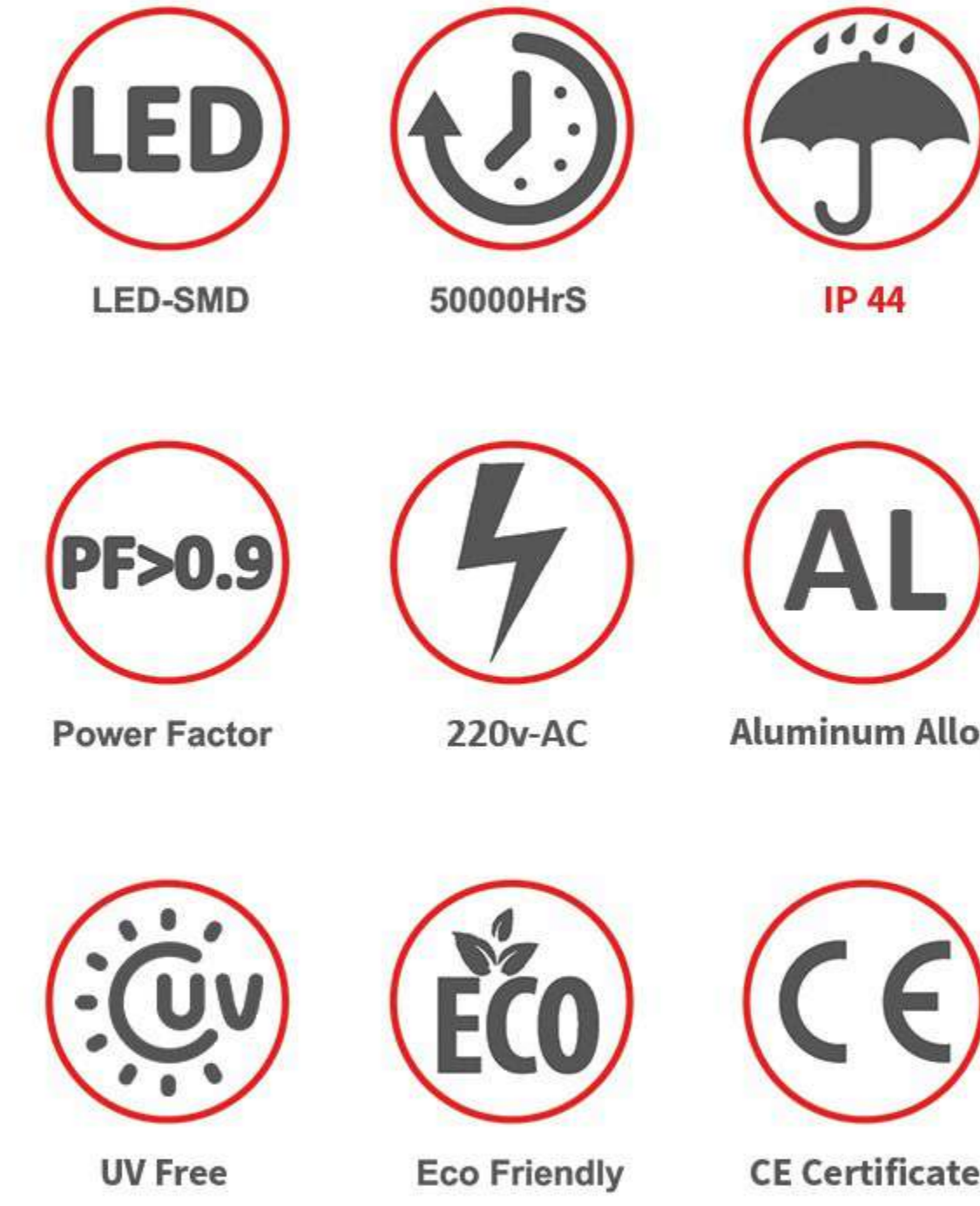
## High bay Light



- مناسب جهت تامین روشنایی سالن های صنعتی، کارخانه ها، کارگاه ها، سوله ها و...
- مجهز به هیت سینک آلومینیوم جهت دفع و انتقال بهتر حرارت
- کاهش هزینه های نگهداری به علت مقاومت و طول عمر بالا
- دارای قلاب و زنجیر جهت نصب و راه اندازی آسان
- مجهز به درایور کنترل جریان
- قابل عرضه با ضمانت های ۳۶ / ۶۰ ماهه
- خدمات پس از فروش ۱۲ ساله

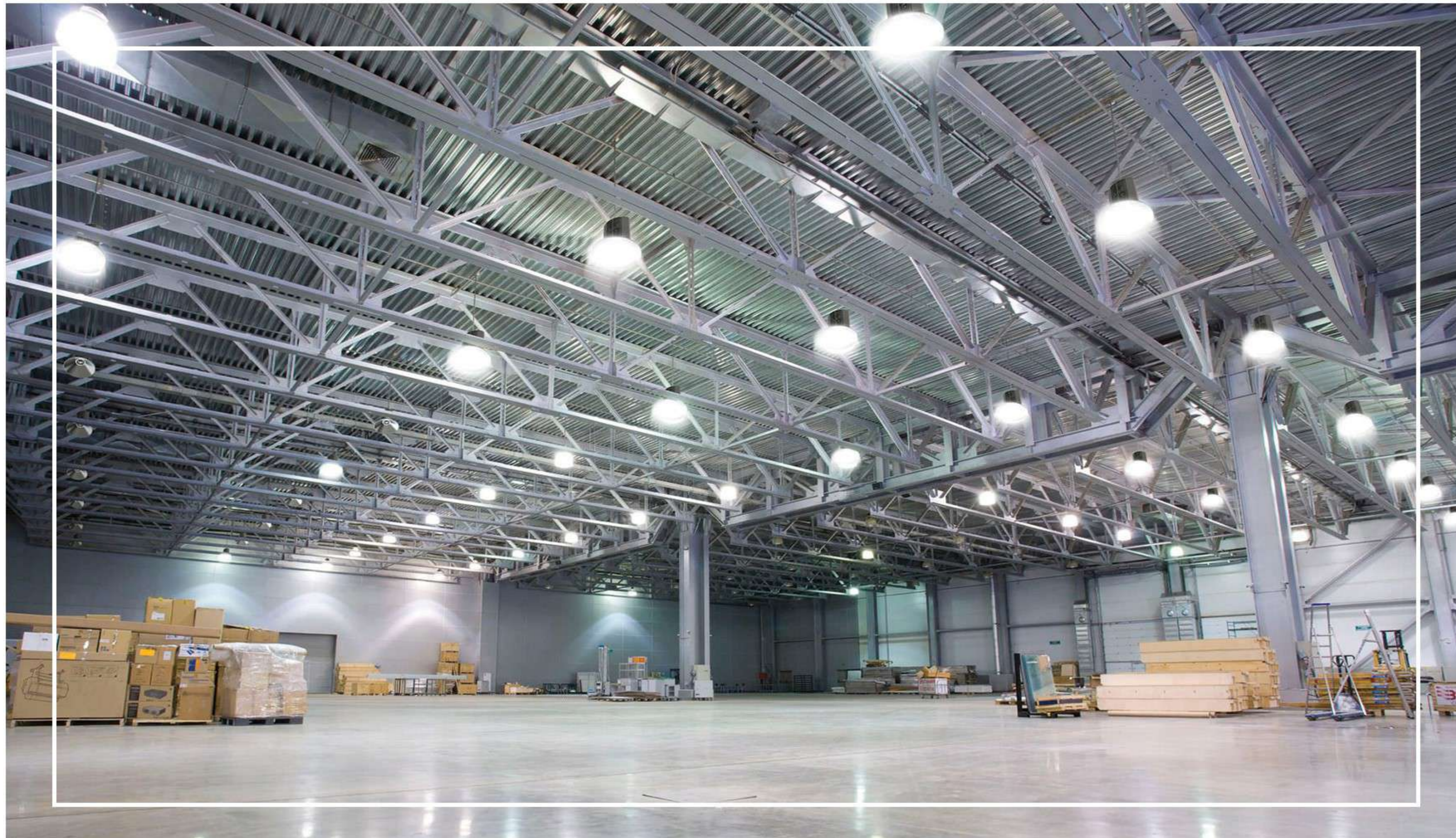
## چراغ کارگاهی آویز ۱۵۰ وات LED-SMD

## چراغ سوله ای (سری البرز)



### مشخصات فنی

کد محصول	HS150W	توان مصرفی (وات)
توان مصرفی (وات)	150 W	150 W
وزن محصول (کیلوگرم)	3 KG	3 KG
جریان مصرفی (آمپر)	0.7 A	0.7 A
شار نوری (لومن)	18000 Lm	18000 Lm
ابعاد (میلی متر)	490*290 mm	490*290 mm
تعداد LED	288 PCS	288 PCS
تعداد ماژول درایور	3 PCS	3 PCS
ولتاژ ورودی (ولت)	175v - 265v AC	175v - 265v AC
محدوده فرکانس (هرتز)	50 - 60 Hz	50 - 60 Hz
درجه مقاومت محیطی	IP 44	IP 44
بهره نوری (لومن بر وات)	120 Lm/W	120 Lm/W
طول عمر مفید (ساعت)	50,000 h	50,000 h
مدت گارانتی (ماه)	36, 60 Months	36, 60 Months
جنس جدار نور گذر	دیفیوزر پلی کربنات	دیفیوزر پلی کربنات
جنس سیم/کابل	مسی افشان ۱*۳	مسی افشان ۱*۳
پوشش بدنه	رنگ پودری (کوره ای) الکترواستاتیک	رنگ پودری (کوره ای) الکترواستاتیک
جنس پیچ و مهره	استیل	استیل
نوع نصب	روکار - سقفی - آویز	روکار - سقفی - آویز
دمای رنگ نور (درجه کلوین)	3000 K° / 6500 K°	3000 K° / 6500 K°
گروه حفظ شار نوری	الف	الف
آزمون کلید زنی ولتاژ	25,000 Switch	25,000 Switch
راندمان (درصد)	PF>90%	PF>90%
شاخص تفکیک رنگ	CRI>0.8	CRI>0.8
دمای کارکرد (ساعتی/گراد)	-20 ~ +60 C°	-20 ~ +60 C°
منبع نوری	LED - SMD 2835	LED - SMD 2835
نوع مدول	یکپارچه	یکپارچه
نوع بسته بندی	کارتن کرافت ۵ لایه	کارتن کرافت ۵ لایه



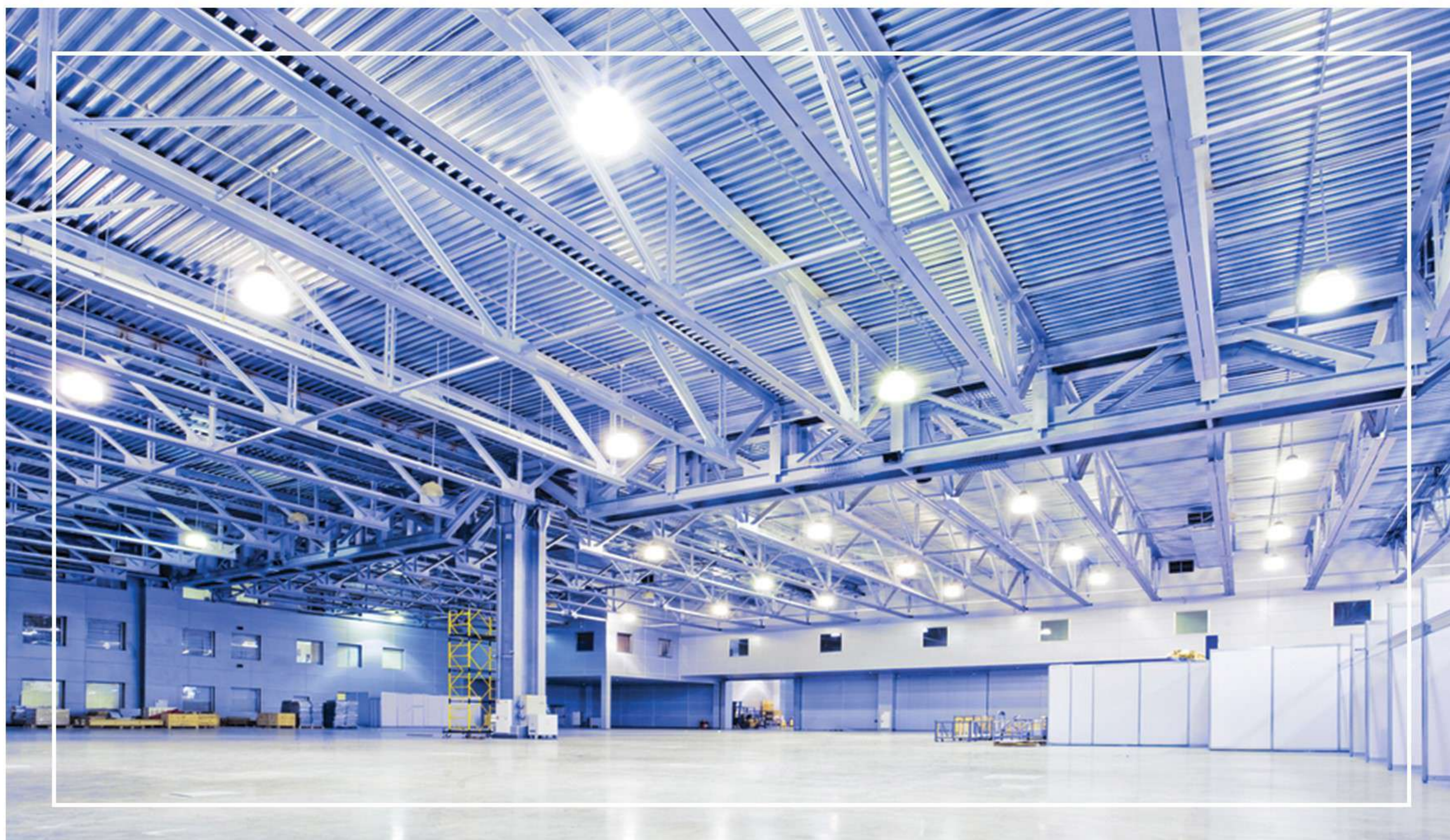


HS200W

## High bay Light

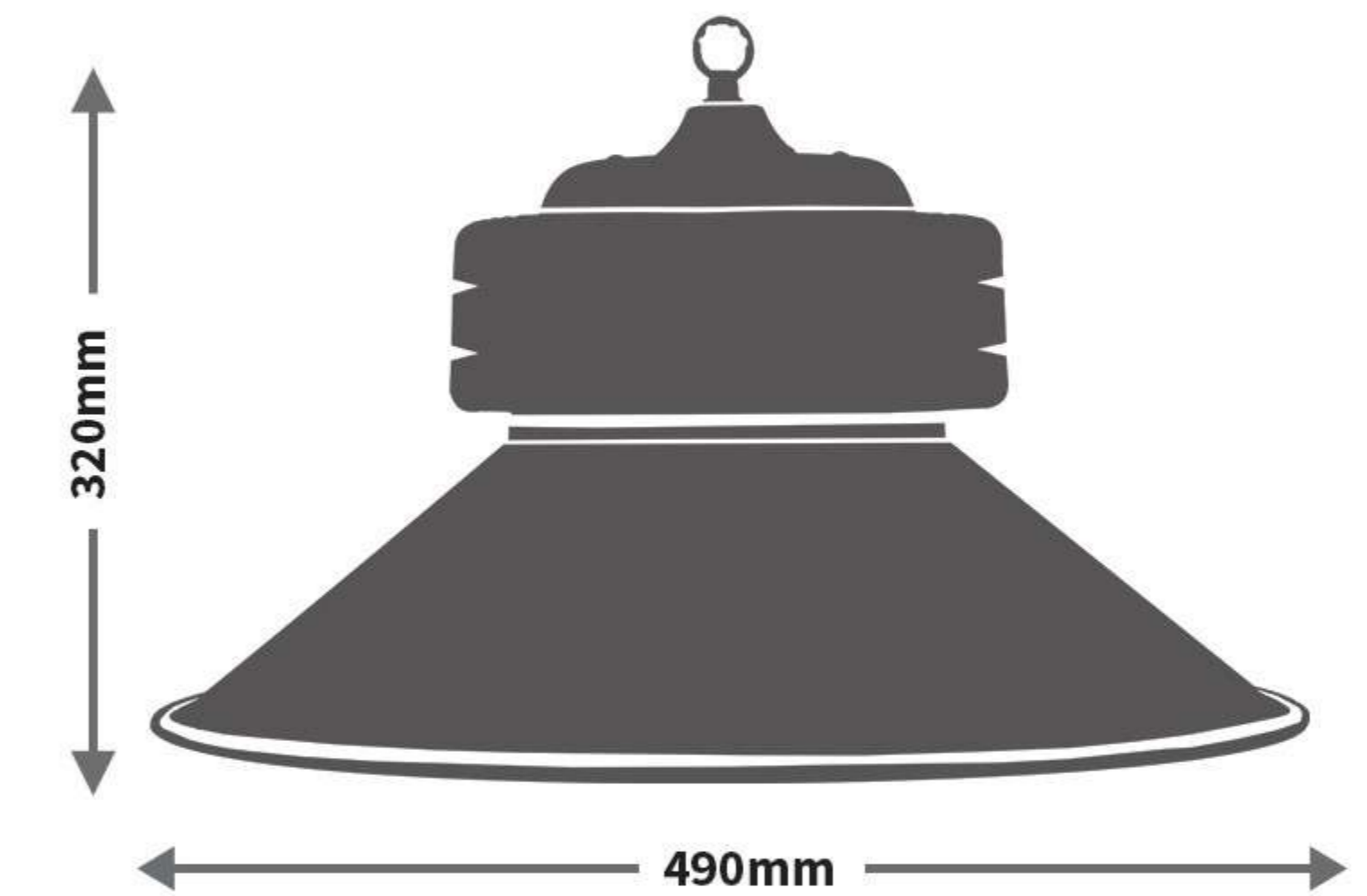
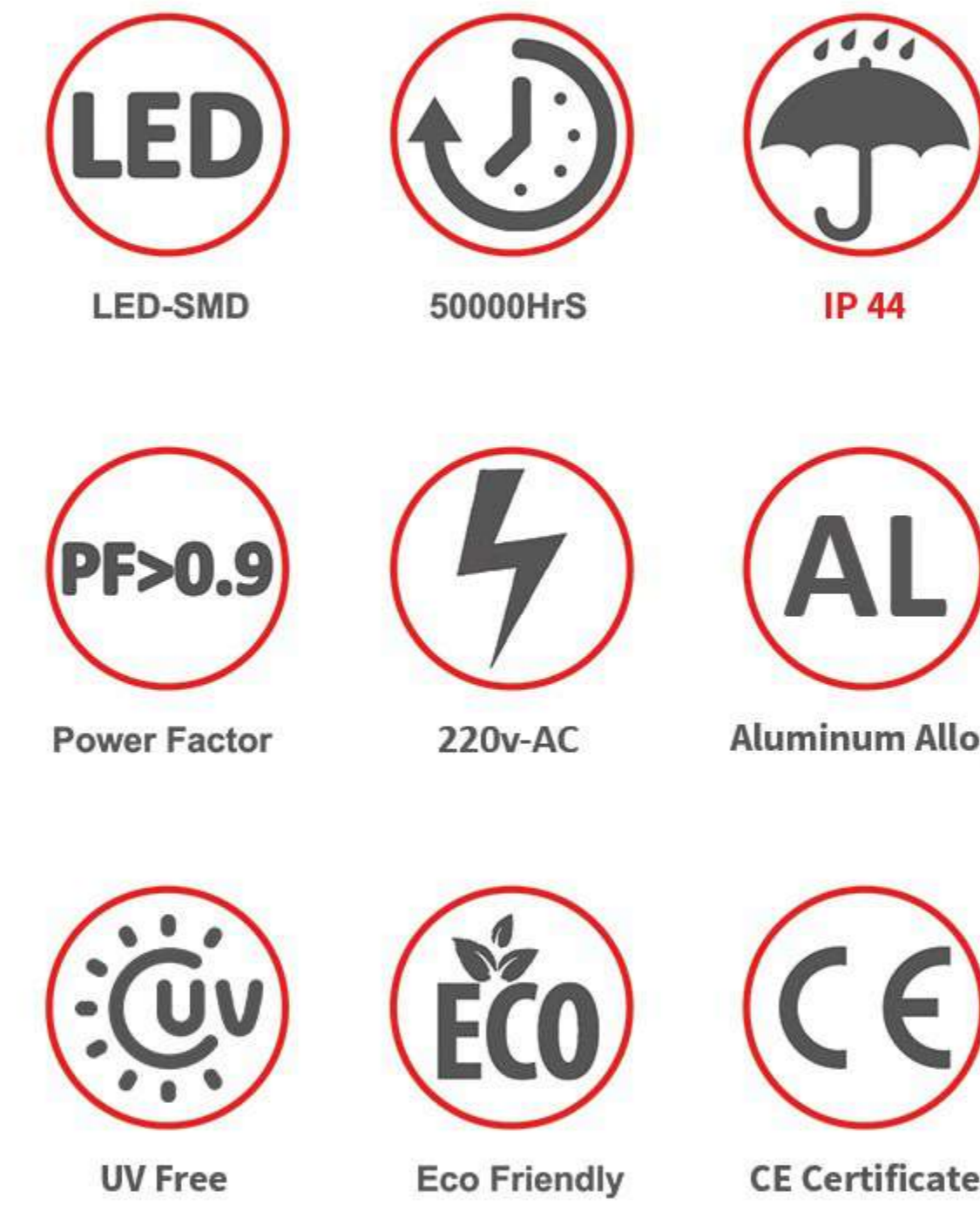


- مناسب جهت تامین روشنایی سالن های صنعتی، کارخانه ها، کارگاه ها، سوله ها و...
- ایمنی بالا و کاهش خطر آتش سوزی به دلیل کارکرد با جریان پایین
- مجهز به هیت سینک آلومینیوم جهت دفع و انتقال بهتر حرارت
- کاهش هزینه های نگهداری به علت مقاومت و طول عمر بالا
- دارای قلاب و زنجیر جهت نصب و راه اندازی آسان
- قابل عرضه با ضمانت های ۳۶ / ۶۰ ماهه
- خدمات پس از فروش ۱۲ ساله



## چراغ کارگاهی آویز ۲۰۰ وات LED-SMD

چراغ سوله ای (سری البرز)



### مشخصات فنی

کد محصول	HS200W	توان مصرفی (وات)
توان مصرفی (وات)	200 W	وزن محصول (کیلوگرم)
وزن محصول (کیلوگرم)	3.1 KG	جریان مصرفی (آمپر)
جریان مصرفی (آمپر)	0.95 A	شار نوری (لومن)
شار نوری (لومن)	24000 Lm	ابعاد (میلی متر)
ابعاد (میلی متر)	490*320 mm	تعداد LED
تعداد LED	384 PCS	تعداد ماژول در ایور
تعداد ماژول در ایور	4 PCS	ولتاژ ورودی (ولت)
ولتاژ ورودی (ولت)	175v - 265v AC	محدوده فرکانس (هرتز)
محدوده فرکانس (هرتز)	50 - 60 Hz	درجه مقاومت محیطی
درجه مقاومت محیطی	IP 44	بهره نوری (لومن بر وات)
بهره نوری (لومن بر وات)	120 Lm/W	طول عمر مفید (ساعت)
طول عمر مفید (ساعت)	50,000 h	مدت گارانتی (ماه)
مدت گارانتی (ماه)	36, 60 Months	

جنس جدار نور گذر	دیفیوزر پلی کربنات
جنس سیم/کابل <td>مسی افشان ۱*۳</td>	مسی افشان ۱*۳
پوشش بدنه <td>رنگ پودری (کوره ای) الکترواستاتیک</td>	رنگ پودری (کوره ای) الکترواستاتیک
جنس پیچ و مهره <td>استیل</td>	استیل
نوع نصب <td>روکار - سقفی - آویز</td>	روکار - سقفی - آویز
دمای رنگ نور (درجه کلوین) <td>3000 K° / 6500 K°</td>	3000 K° / 6500 K°
گروه حفظ شار نوری <td>الف</td>	الف
آزمون کلید زنی ولتاژ <td>25,000 Switch</td>	25,000 Switch
راندمان (درصد) <td>PF&gt;90%</td>	PF>90%
شاخص تفکیک رنگ <td>CRI&gt;0.8</td>	CRI>0.8
دمای کارکرد (ساعتی/گراد) <td>-20 ~ +60 C°</td>	-20 ~ +60 C°
منبع نوری <td>LED - SMD 2835</td>	LED - SMD 2835
نوع مدول <td>یکپارچه</td>	یکپارچه
نوع بسته بندی <td>کارتن کرافت ۵ لایه</td>	کارتن کرافت ۵ لایه





HL50W

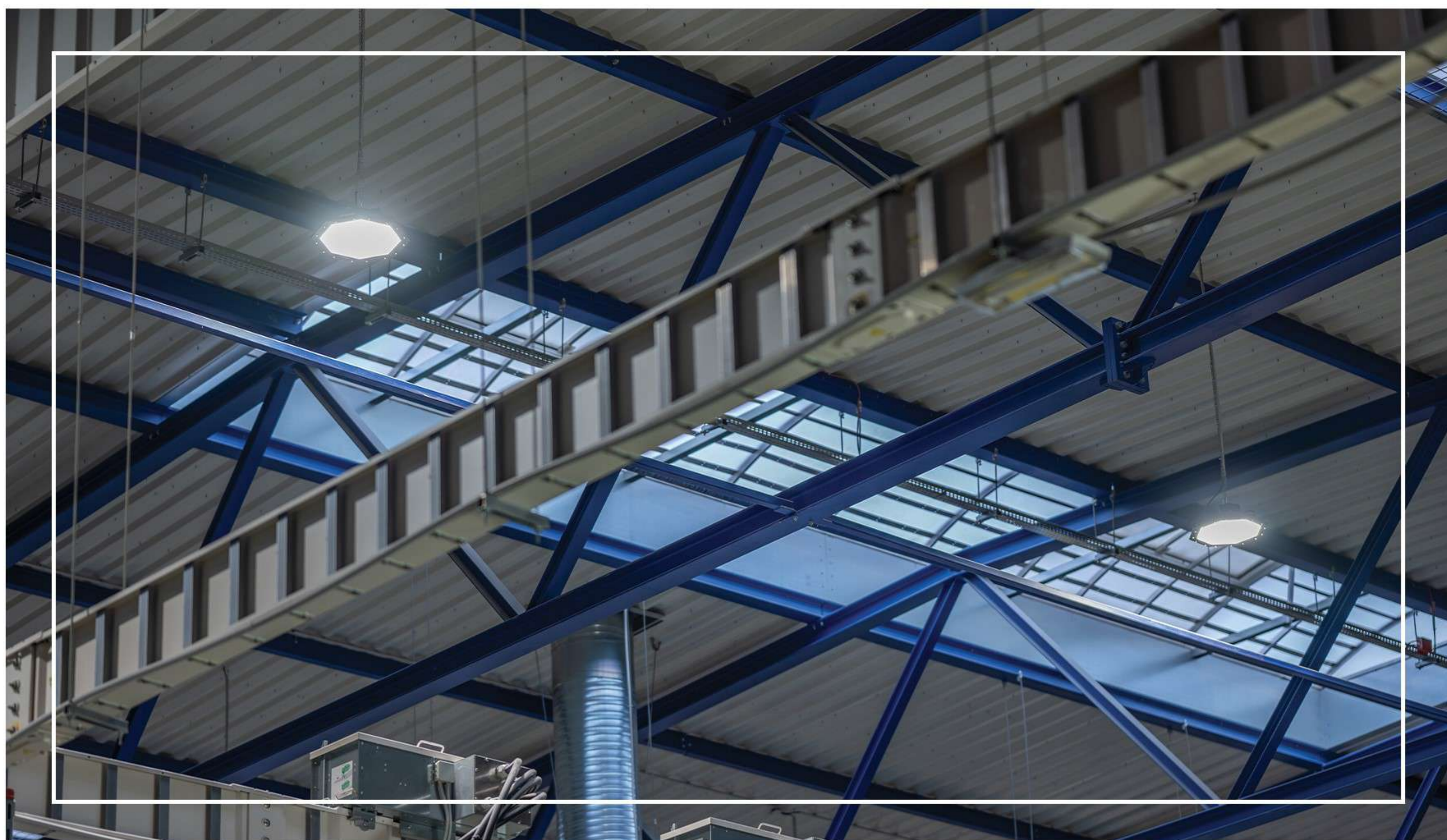


HL100W



## Low bay Light

- مناسب جهت تامین روشنایی فروشگاه ها، انبار ها، کارخانه ها، سوله ها و ...
- دارای پلاگین جهت استفاده و طراحی نور در نرم افزار دیالوکس
- کاهش هزینه های نگهداری به علت مقاومت و طول عمر بالا
- دارای قلاب و زنجیر جهت نصب و راه اندازی آسان
- مجهز به درایور کنترل جریان
- قابل عرضه با ضمانت های ۳۶ / ۶۰ ماهه
- خدمات پس از فروش ۱۲ ساله



## چراغ صنعتی آویز ۵۰ وات / ۱۰۰ وات

## چراغ سوله ای لنزدار (سری بتا)



LED-SMD



50000Hrs



IP 66



Power Factor



220v-AC



Aluminum Alloy



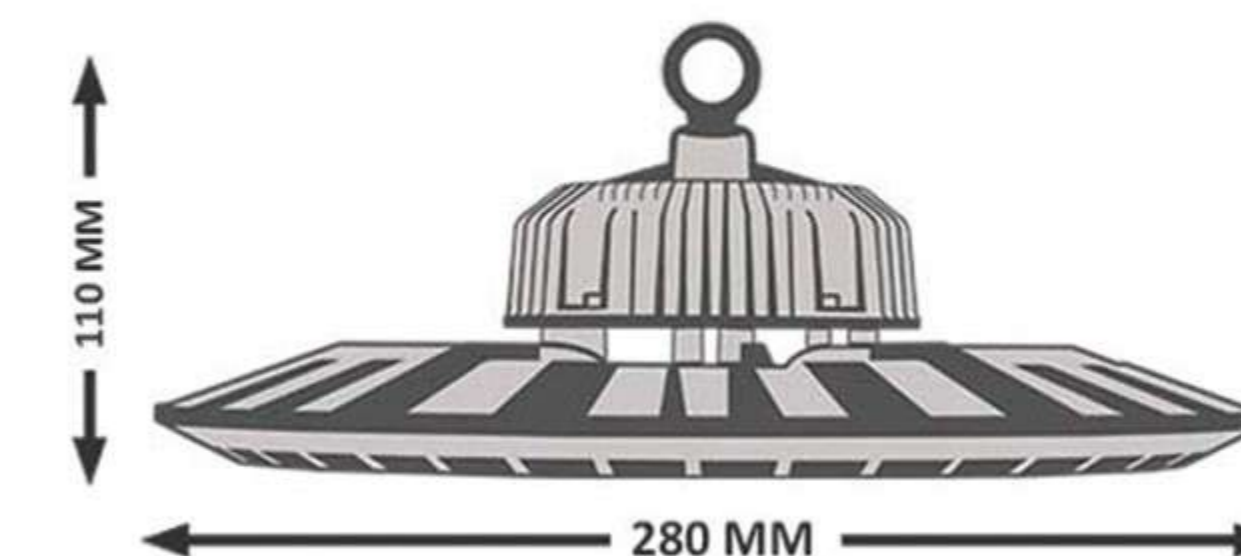
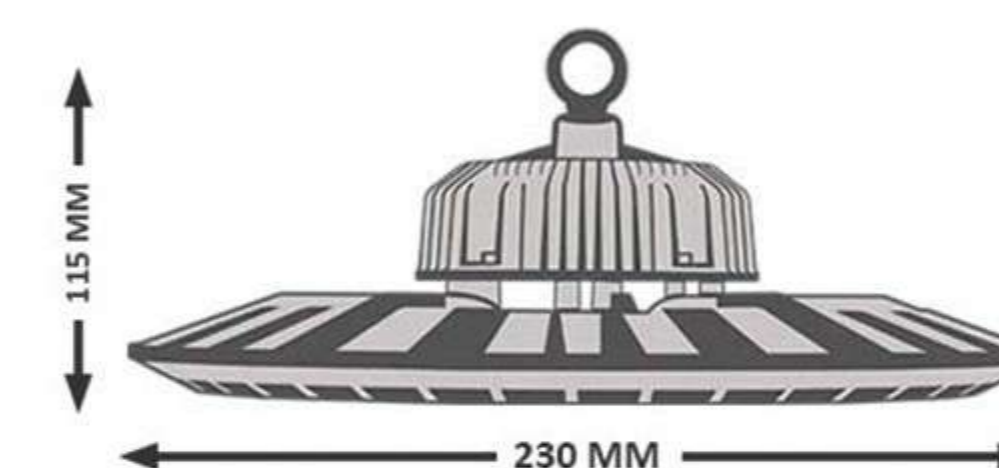
UV Free



Eco Friendly



CE Certificate



## مشخصات فنی

لنز پلی کربنات	جنس جدار نور گذر	HL50W	HL100W	کد محصول
مسی افشان ۳*۱	جنس سیم/کابل	50 w	100 w	توان مصرفی (وات)
رنگ پودری (کوره ای) الکترواستاتیک	پوشش بدنه	1.4 KG	1.7 KG	وزن محصول (کیلوگرم)
آلومینیوم دایکاست	جنس بدنه	0.25 A	0.5 A	جریان مصرفی (آمپر)
روکار - سقفی - آویز	نوع نصب	6500 Lm	13000 Lm	شار نوری (لومن)
4000 K° / 6500 K°	دمای رنگ نور (درجه کلوین)	230*115	280*110	ابعاد (میلی متر)
الف	گروه حفظ شار نوری	55 PCS	110 PCS	تعداد LED
25,000 Switch	آزمون کلید زنی ولتاژ	1 PCS		تعداد ماژول درایور
PF>90%	راندمان (درصد)	175v - 265v AC		ولتاژ ورودی (ولت)
CRI>0.8	شاخص تفکیک رنگ	50 - 60 Hz		محدوده فرکانس (هرتز)
-20 ~ +60 C°	دمای کارکرد (ساعتی گراد)	IP 66		درجه مقاومت محیطی
LED - SMD 3030	منبع نوری	130 Lm/W		بهره نوری (لومن بر وات)
یکپارچه	نوع مدول	50,000 h		طول عمر مفید (ساعت)
کارتن کرافت ۳ لایه	نوع بسته بندی	36, 60 Months		مدت گارانتی (ماه)



HL150W



HL200W

## High bay Light



- مناسب جهت تامین روشنایی فروشگاه ها، کارخانه ها، کارگاه ها، سوله ها و ...
- ایمنی بالا و کاهش خطر آتش سوزی به دلیل کارکرد با جریان پایین
- دارای پلاگین جهت استفاده و طراحی نور در نرم افزار دیالوکس
- کاهش هزینه های نگهداری به علت مقاومت و طول عمر بالا
- دارای قلاب و زنجیر جهت نصب و راه اندازی آسان
- قابل عرضه با ضمانت های ۳۶ / ۶۰ ماهه
- خدمات پس از فروش ۱۲ ساله

## چراغ صنعتی آویز ۱۵۰ وات / ۲۰۰ وات

## چراغ سوله ای لنزدار (سری بتا)



LED-SMD



50000Hrs



IP 66



Power Factor



220v-AC



Aluminum Alloy



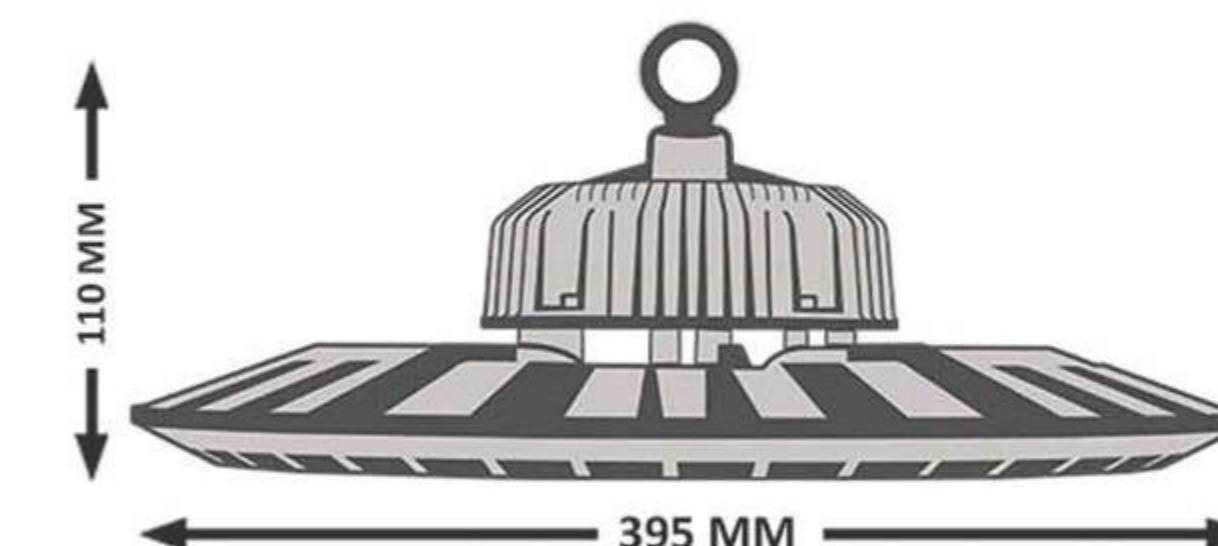
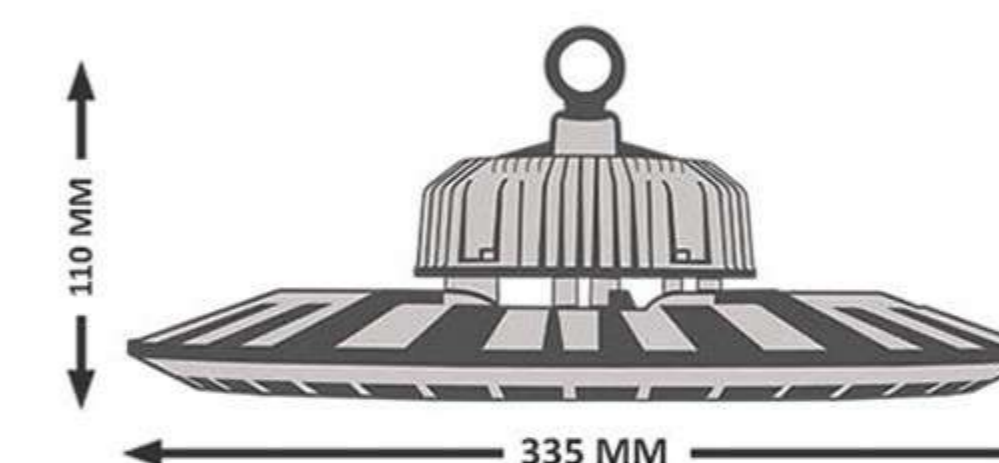
UV Free



Eco Friendly

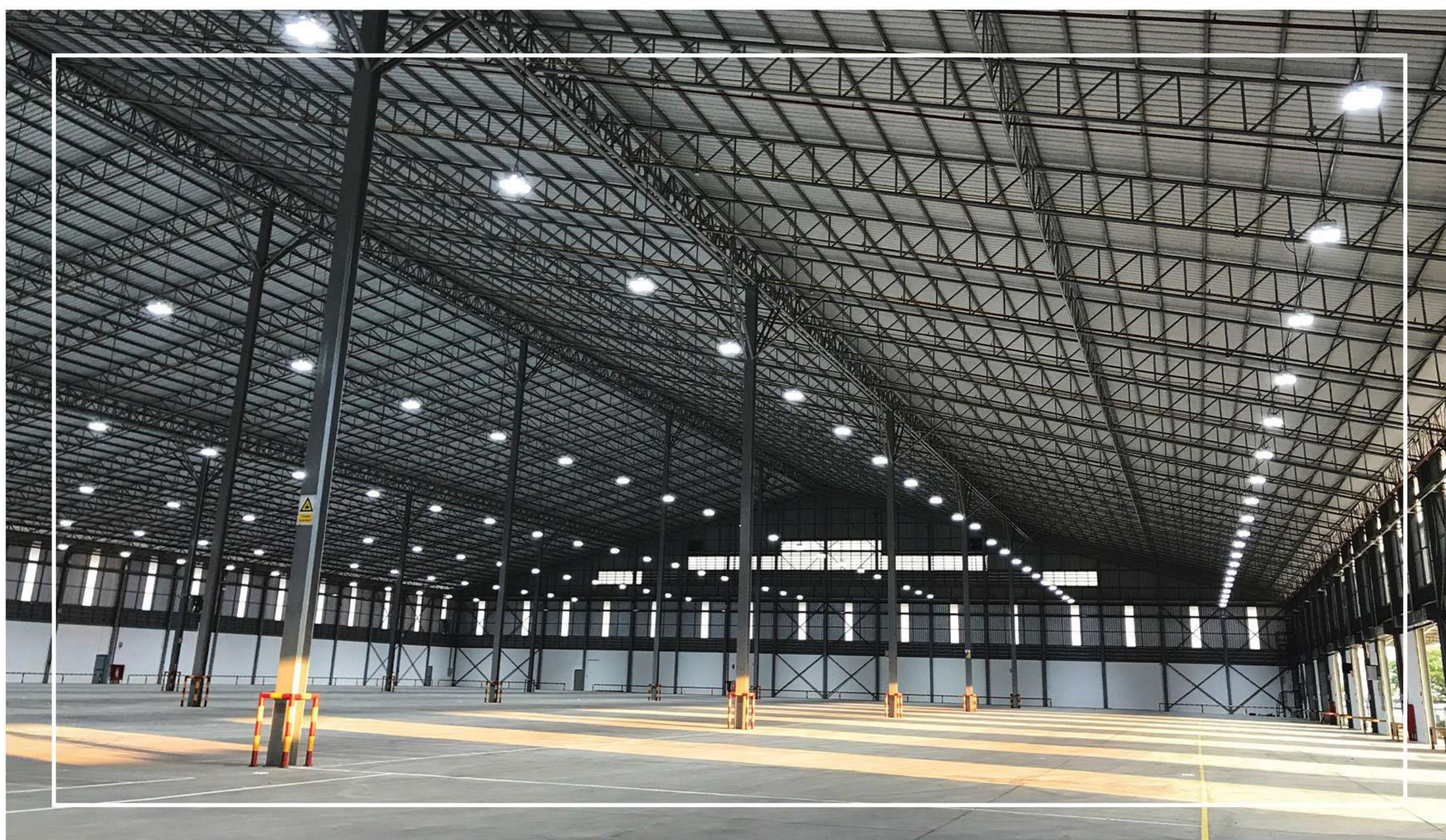


CE Certificate



### مشخصات فنی

لنز پلی‌کربنات	جنس جدار نور گذر	HL150W	HL200W	کد محصول
مسئ افشان ۳*۱	جنس سیم/کابل	150 W	200 W	توان مصرفی (وات)
رنگ پودری (کوره ای) الکترواستاتیک	پوشش بدنه	2.3 KG	3.2 KG	وزن محصول (کیلوگرم)
آلومینیوم دایکاست	جنس بدنه	0.7 A	1 A	جریان مصرفی (آمپر)
روکار - سقفی - آویز	نوع نصب	19500 Lm	26000 Lm	شار نوری (لومن)
4000 K° / 6500 K°	دمای رنگ نور (درجه کلوین)	335*110	395*110	ابعاد (میلی‌متر)
الف	گروه حفظ شار نوری	165 PCS	220 PCS	تعداد LED
25,000 Switch	آزمون کلید زنی ولتاژ	1 PCS		تعداد ماژول درایور
PF>90%	راندمان (درصد)	175v - 265v AC		ولتاژ ورودی (ولت)
CRI>0.8	شاخص تفکیک رنگ	50 - 60 Hz		محدوده فرکانس (هرتز)
-20 ~ +60 C°	دمای کارکرد (ساعتی‌گراد)	IP 66		درجه مقاومت محیطی
LED - SMD 3030	منبع نوری	130 Lm/W		بهره نوری (لومن بر وات)
یکپارچه	نوع مدول	50,000 h		طول عمر مفید (ساعت)
کارتن کرافت ۳ لایه	نوع بسته بندی	36, 60 Months		مدت گارانتی (ماه)





HLK50W



HLK100W

## Low bay Light



- مناسب جهت تامین روشنایی سالن های صنعتی، کارگاه ها، سوله ها و...
- دارای پلاگین جهت استفاده و طراحی نور در نرم افزار دیالوکس
- کاهش هزینه های نگهداری به علت مقاومت و طول عمر بالا
- دارای قلاب و زنجیر جهت نصب و راه اندازی آسان
- مجهز به درایور کنترل جریان
- قابل عرضه با ضمانت های ۳۶ / ۶۰ ماهه
- خدمات پس از فروش ۱۲ ساله

## چراغ صنعتی کاسه دار ۵۰ وات / ۱۰۰ وات

## چراغ سوله ای لنزدار (سری بتا)



LED-SMD



50000Hrs



IP 66



Power Factor



220v-AC



Aluminum Alloy



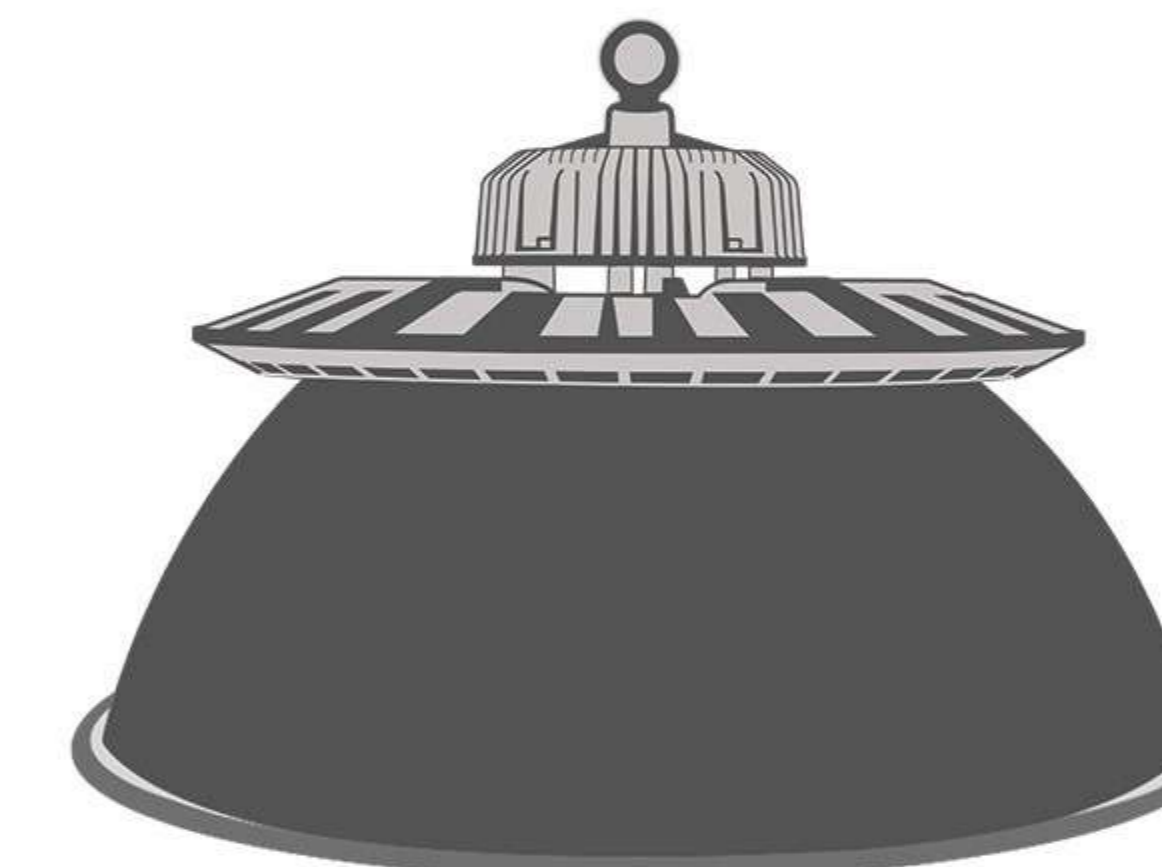
UV Free



Eco Friendly

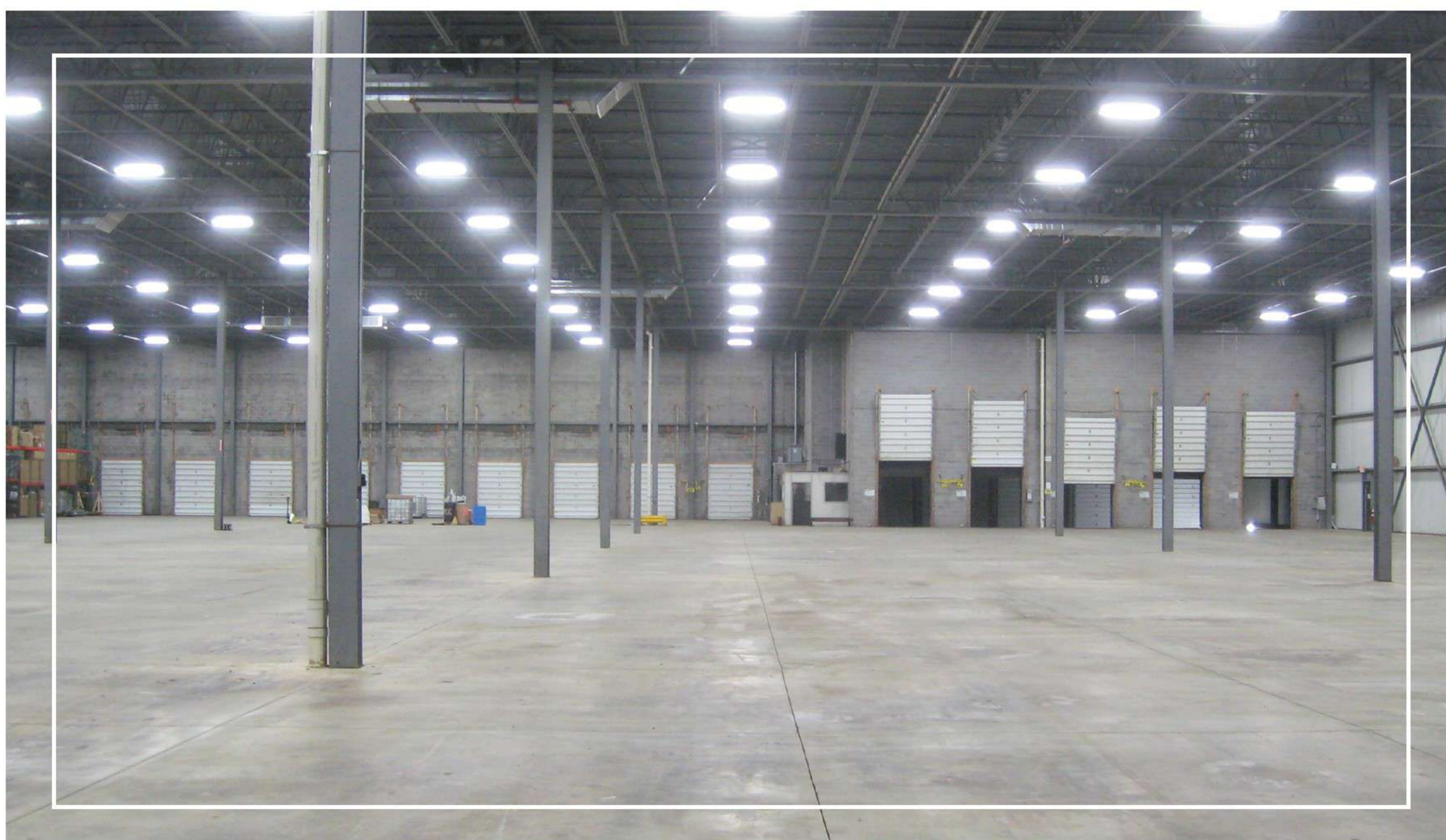


CE Certificate



## مشخصات فنی

لنز پلی کربنات	جنس جدار نور گذر	HLK50W	HLK100W	کد محصول
مسئ افشان ۳*۱	جنس سیم/کابل	50 w	100 w	توان مصرفی (وات)
رنگ پودری (کوره ای) الکترواستاتیک	پوشش بدنه	1.6 KG	1.9 KG	وزن محصول (کیلوگرم)
آلومینیوم دایکاست	جنس بدنه	0.25 A	0.5 A	جریان مصرفی (آمپر)
روکار - سقفی - آویز	نوع نصب	6500 Lm	13000 Lm	شار نوری (لومن)
4000 K° / 6500 K°	دمای رنگ نور (درجه کلونین)	355*240	370*250	ابعاد (میلی متر)
الف	گروه حفظ شار نوری	55 PCS	110 PCS	تعداد LED
25,000 Switch	آزمون کلید زنی ولتاژ	1 PCS		تعداد ماژول درایور
PF>90%	راندمان (درصد)	175v - 265v AC		ولتاژ ورودی (ولت)
CRI>0.8	شاخص تفکیک رنگ	50 - 60 Hz		محدوده فرکانس (هرتز)
-20 ~ +60 C°	دمای کارکرد (ساعتی-گراد)	IP 66		درجه مقاومت محیطی
LED - SMD 3030	منبع نوری	130 Lm/W		بهره نوری (لومن بر وات)
یکپارچه	نوع مدول	50,000 h		طول عمر مفید (ساعت)
کارتن کرافت ۳ لایه	نوع بسته بندی	36, 60 Months		مدت گارانتی (ماه)





HLK150W

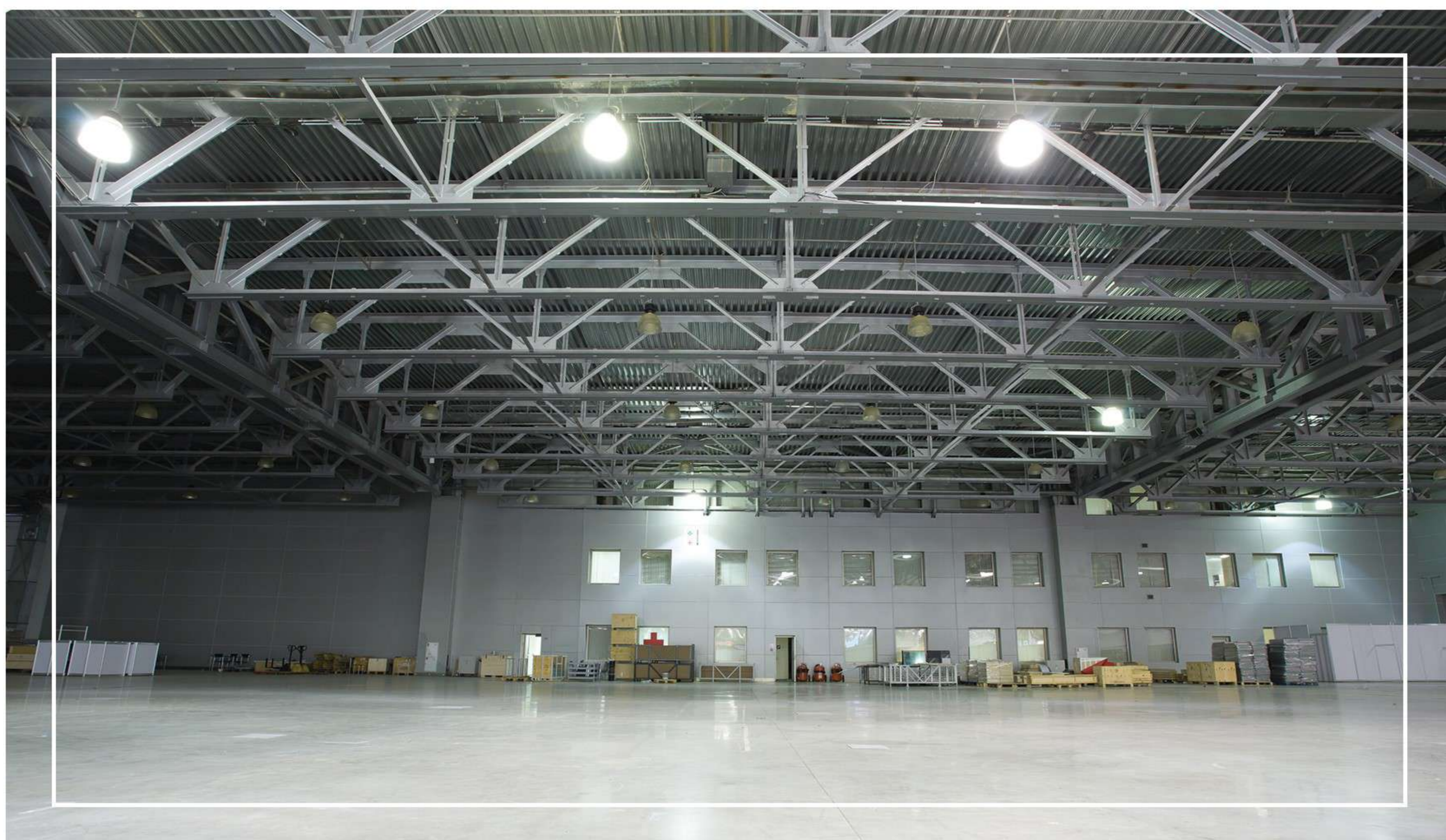


HLK200W



## High bay Light

- مناسب جهت تامین روشنایی سالن های صنعتی، کارگاه ها، سوله ها و...
- ایمنی بالا و کاهش خطر آتش سوزی به دلیل کارکرد با جریان پایین
- دارای پلاگین جهت استفاده و طراحی نور در نرم افزار دیالوکس
- کاهش هزینه های نگهداری به علت مقاومت و طول عمر بالا
- دارای قلاب و زنجیر جهت نصب و راه اندازی آسان
- قابل عرضه با ضمانت های ۳۶ / ۶۰ ماهه
- خدمات پس از فروش ۱۲ ساله



## چراغ سوله ای لنزدار (سری بتا)



LED-SMD



50000Hrs



IP 66



Power Factor



220v-AC



Aluminum Alloy



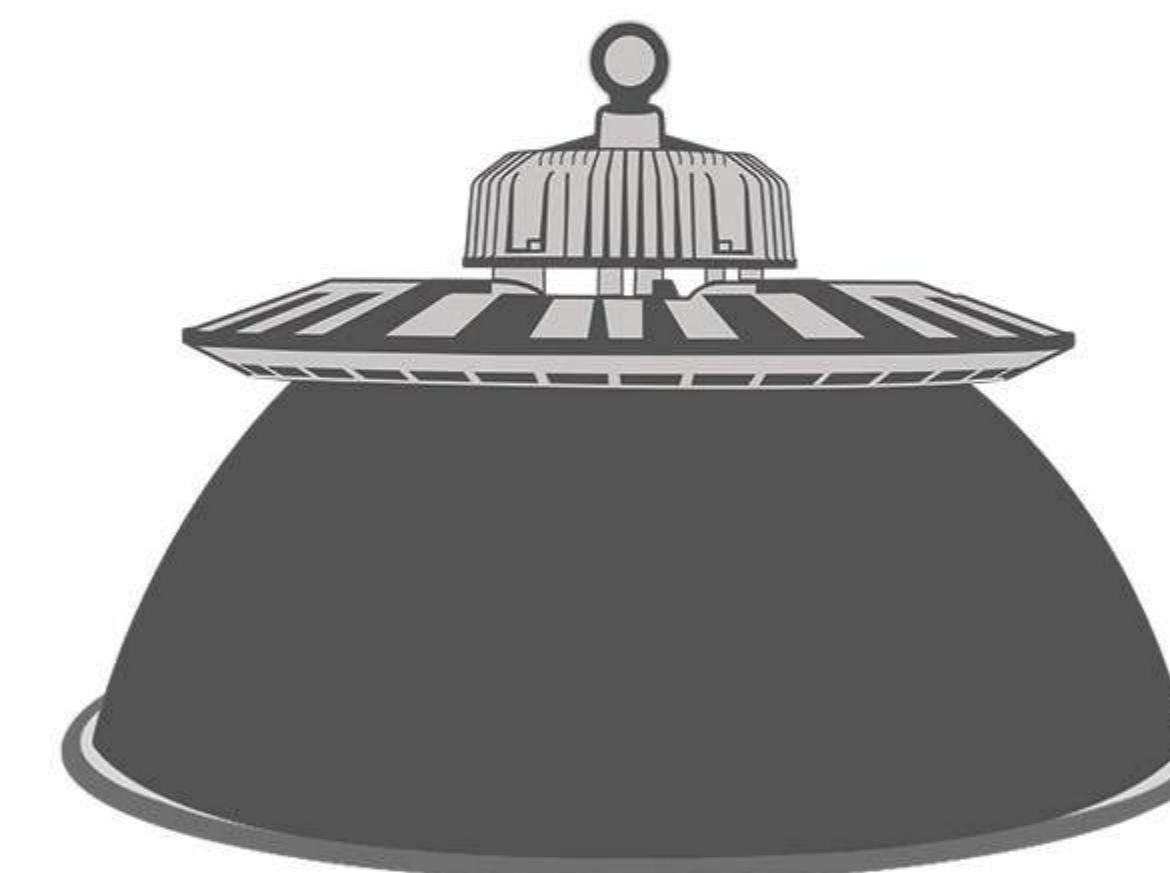
UV Free



Eco Friendly



CE Certificate



### مشخصات فنی

لنز پلی کربنات	جنس جدار نور گذر	HLK150W	HLK200W	کد محصول
مسی افشان ۳*۱	جنس سیم/کابل	150 W	200 W	توان مصرفی (وات)
رنگ پودری (کوره ای) الکترواستاتیک	پوشش بدنه	2.6 KG	3.6 KG	وزن محصول (کیلوگرم)
آلومینیوم دایکاست	جنس بدنه	0.7 A	1 A	جریان مصرفی (آمپر)
روکار - سقفی - آویز	نوع نصب	19500 Lm	26000 Lm	شار نوری (لومن)
4000 K° / 6500 K°	دمای رنگ نور (درجه کلونین)	420*280	460*280	ابعاد (میلی متر)
الف	گروه حفظ شار نوری	165 PCS	220 PCS	تعداد LED
25,000 Switch	آزمون کلید زنی ولتاژ	1 PCS		تعداد ماژول درایور
PF>90%	راندمان (درصد)	175v - 265v AC		ولتاژ ورودی (ولت)
CRI>0.8	شاخص تفکیک رنگ	50 - 60 Hz		محدوده فرکانس (هرتز)
-20 ~ +60 C°	دمای کارکرد (ساعتی-گراد)	IP 66		درجه مقاومت محیطی
LED - SMD 3030	منبع نوری	130 Lm/W		بهره نوری (لومن بر وات)
یکپارچه	نوع مدول	50,000 h		طول عمر مفید (ساعت)
کارتن کرافت ۳ لایه	نوع بسته بندی	36, 60 Months		مدت گارانتی (ماه)



HLB50W

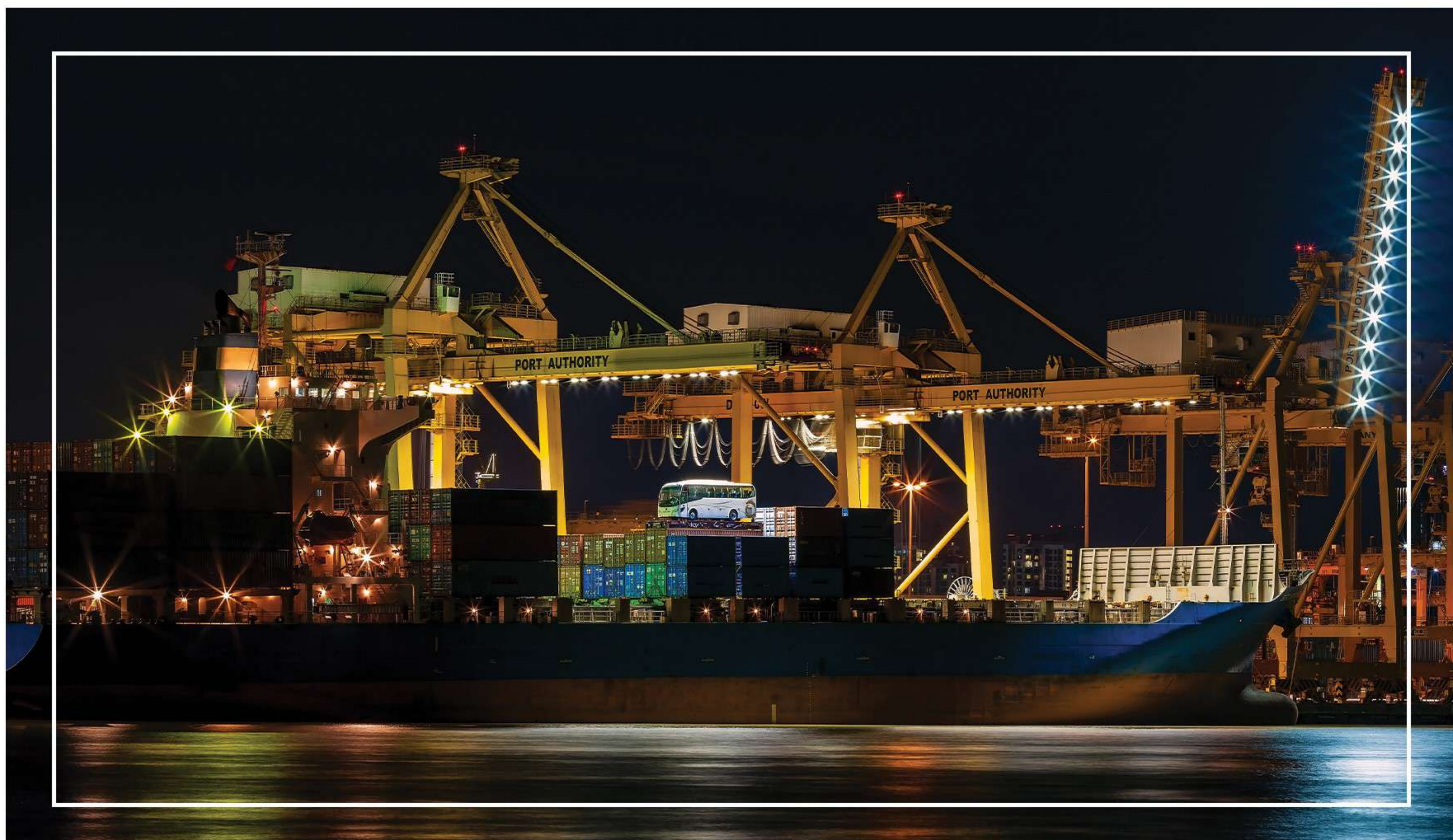


HLB100W

## Low bay - Flood Light



- مناسب جهت تامین روشنایی فروشگاه ها، فرودگاه ها، بنادر، بوستان ها، معابر و...
- قابل نصب بر انواع پایه های روشنایی و امکان زاویه پذیری ۳۶۰ درجه
- دارای پلاگین جهت استفاده و طراحی نور در نرم افزار دیالوکس
- کاهش هزینه های نگهداری به علت مقاومت و طول عمر بالا
- مصرف انرژی پایین و بهره وری بالا
- قابل عرضه با ضمانت های ۳۶ / ۶۰ ماهه
- خدمات پس از فروش ۱۲ ساله



## چراغ صنعتی برکت دار ۵۰ وات / ۱۰۰ وات

## چراغ سوله ای لنزدار (سری بتا)



LED-SMD



50000Hrs



IP 66



Power Factor



220v-AC



Aluminum Alloy



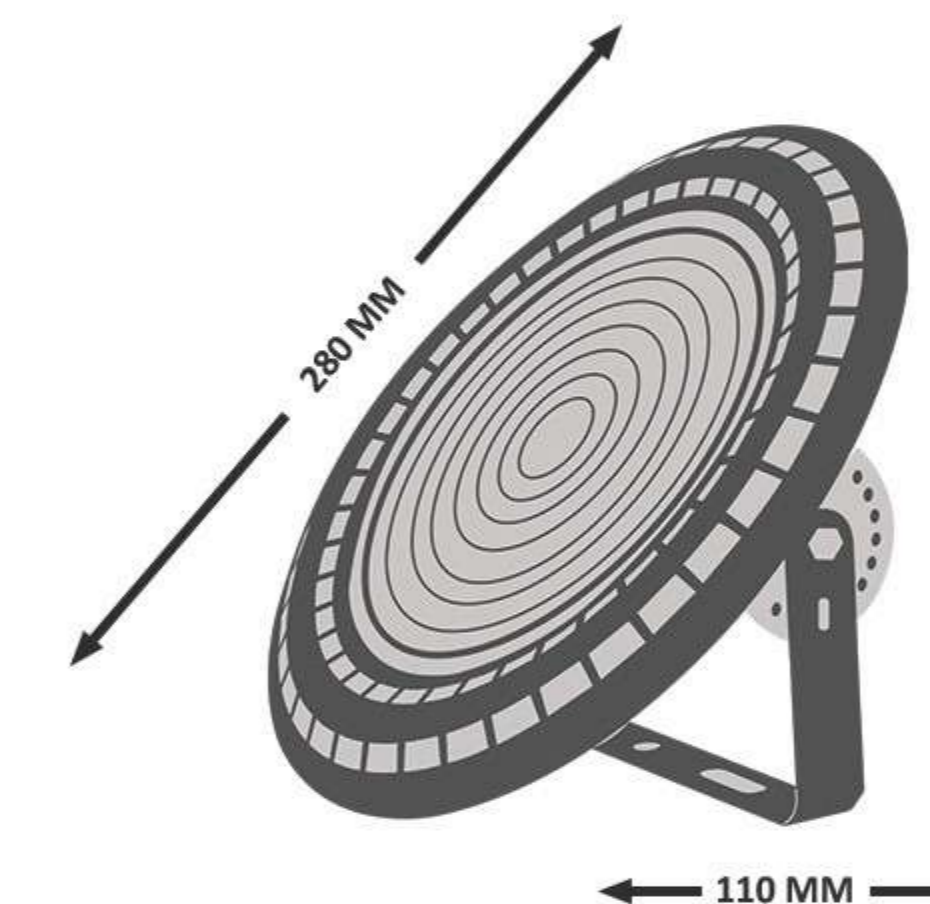
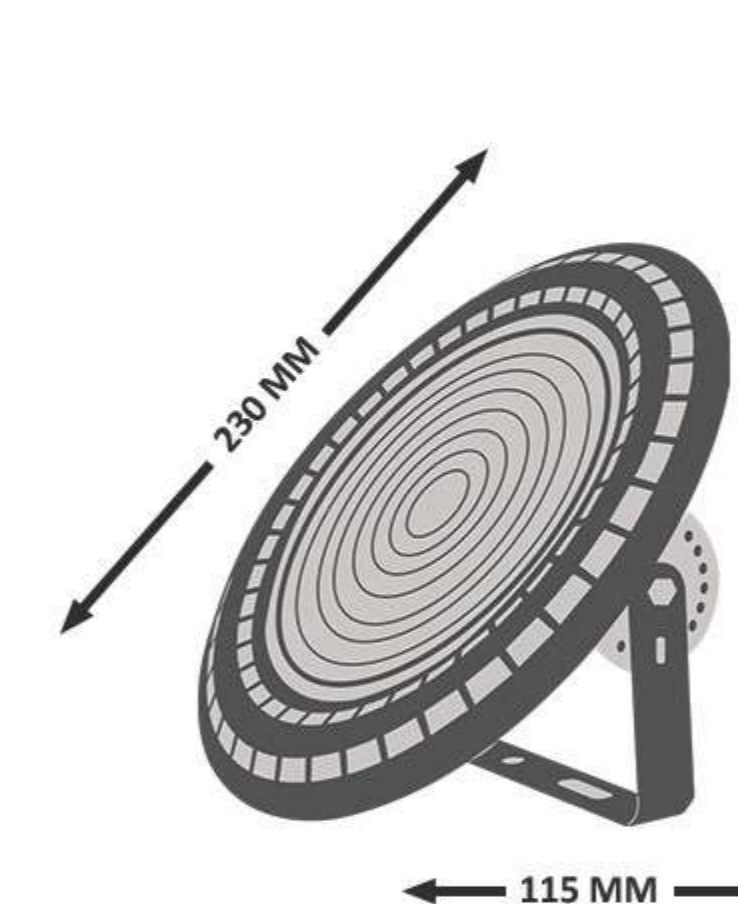
UV Free



Eco Friendly



CE Certificate



## مشخصات فنی

لنز پلی کربنات	جنس جدار نور گذر	HLB50W	HLB100W	کد محصول
مسئ افشان ۳*۱	جنس سیم/کابل	50 W	100 W	توان مصرفی (وات)
رنگ پودری (کوره ای) الکترواستاتیک	پوشش بدنه	1.8 KG	2.2 KG	وزن محصول (کیلوگرم)
آلومینیوم دایکاست	جنس بدنه	0.25 A	0.5 A	جریان مصرفی (آمپر)
روکار - دیواری - سقفی	نوع نصب	6500 Lm	13000 Lm	شار نوری (لومن)
4000 K° / 6500 K°	دمای رنگ نور (درجه کلونین)	230*115	280*110	ابعاد (میلی متر)
الف	گروه حفظ شار نوری	55 PCS	110 PCS	تعداد LED
25,000 Switch	آزمون کلید زنی ولتاژ	1 PCS		تعداد ماژول درایور
PF>90%	راندمان (درصد)	175v - 265v AC		ولتاژ ورودی (ولت)
CRI>0.8	شاخص تفکیک رنگ	50 - 60 Hz		محدوده فرکانس (هرتز)
-20 ~ +60 C°	دمای کارکرد (ساعتی-گراد)	IP 66		درجه مقاومت محیطی
LED - SMD 3030	منبع نوری	130 Lm/W		بهره نوری (لومن بر وات)
یکپارچه	نوع مدول	50,000 h		طول عمر مفید (ساعت)
کارتن کرافت ۳ لایه	نوع بسته بندی	36, 60 Months		مدت گارانتی (ماه)



HLB150W



HLB200W

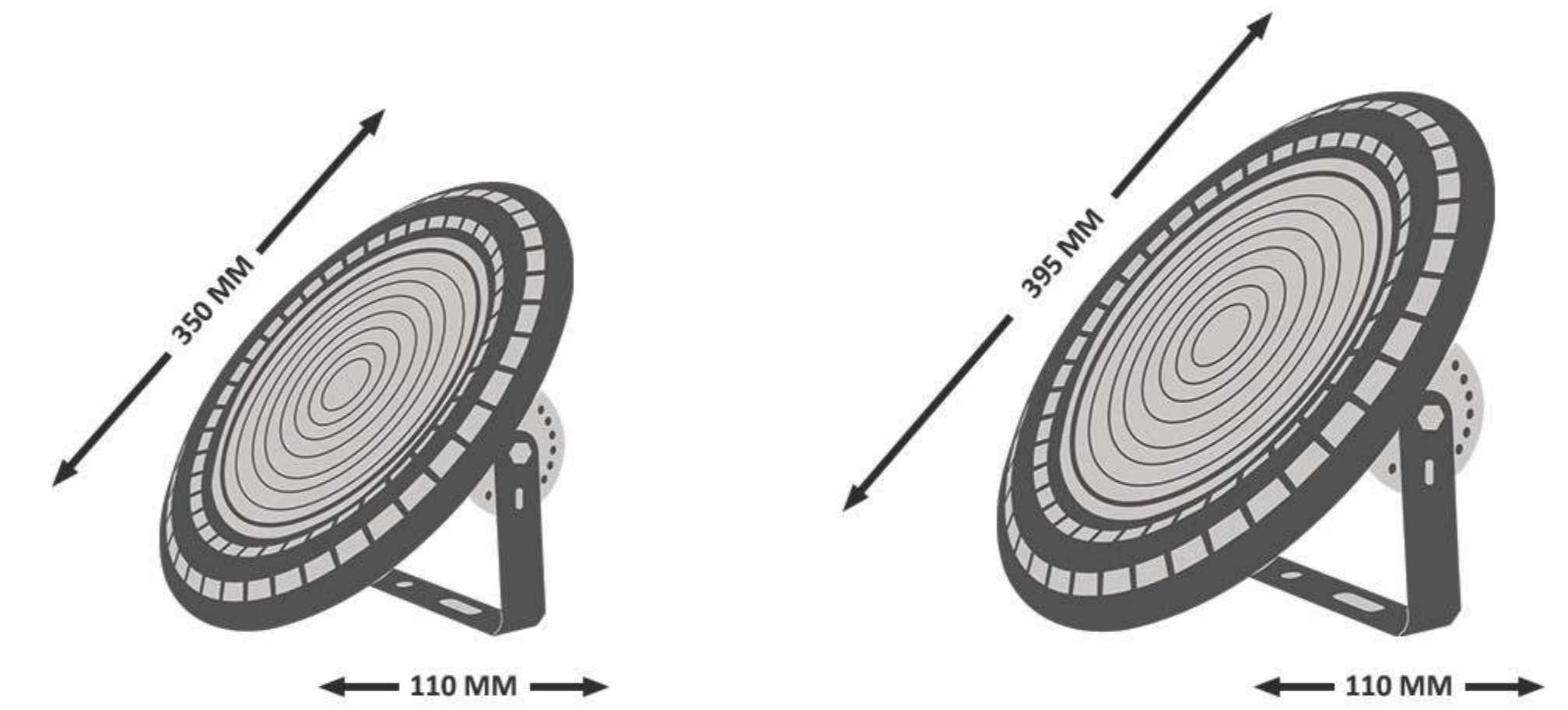
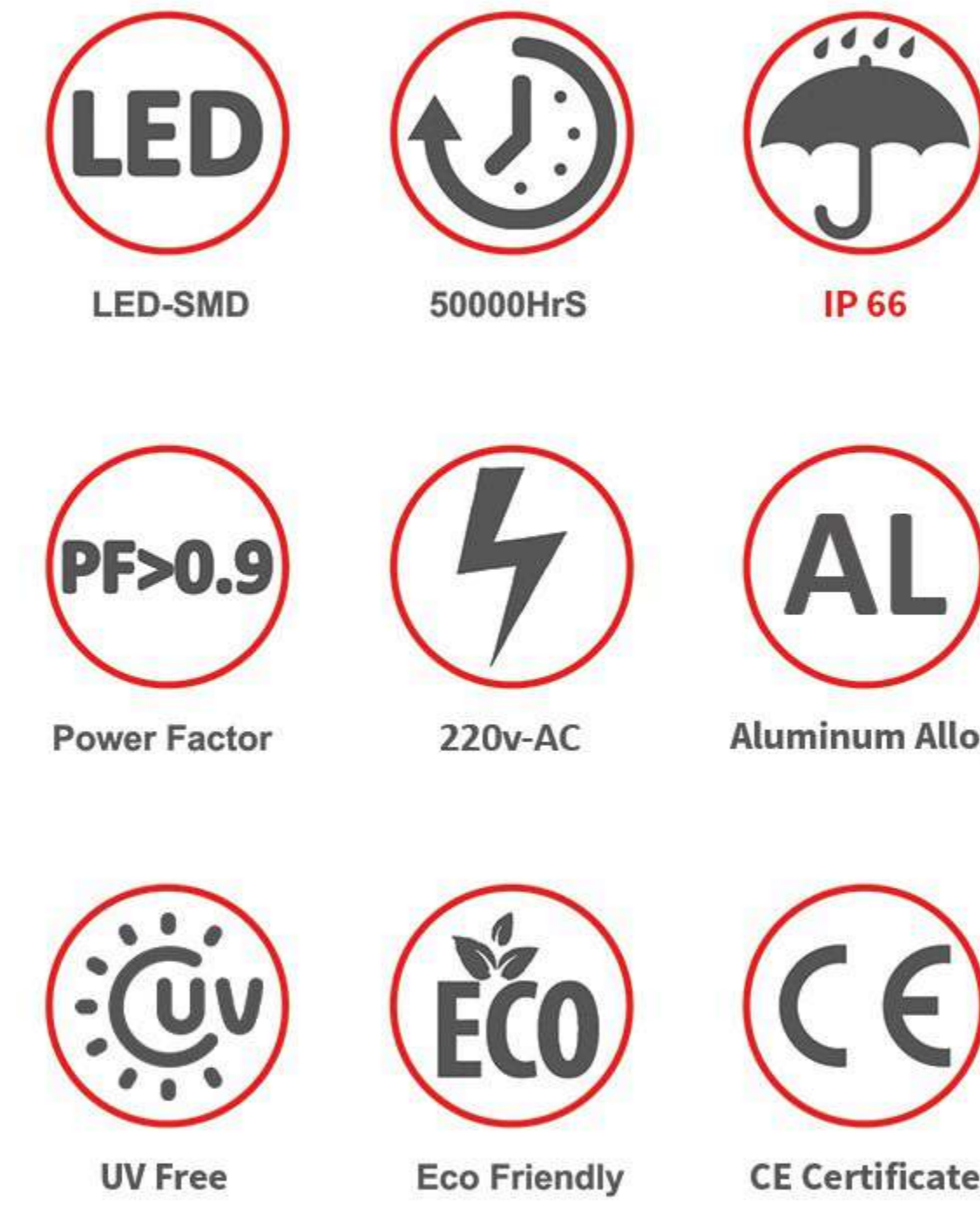
## High bay - Flood Light



- مناسب جهت تامین روشنایی فروشگاه ها، بوستان ها، زمین های ورزشی و...
- دارای پلاگین جهت استفاده و طراحی نور در نرم افزار دیالوکس
- زاویه پخش نور مناسب و یکنواخت و عدم ایجاد خیرگی نور
- عدم افت شدت نور بر اثر گذر زمان و استفاده مکرر
- مجهز به درایور کنترل جریان
- قابل عرضه با ضمانت های ۳۶ / ۶۰ ماهه
- خدمات پس از فروش ۱۲ ساله

## چراغ صنعتی براکت دار ۱۵۰ وات / ۲۰۰ وات

## چراغ سوله ای لنزدار (سری بتا)



## مشخصات فنی

لنز پلی کربنات	جنس جدار نور گذر	HLB150W	HLB200W	کد محصول
مسی افشان ۳*۱	جنس سیم/کابل	150 W	200 W	توان مصرفی (وات)
رنگ پودری (کوره ای) الکترواستاتیک	پوشش بدنه	2.8 KG	3.8 KG	وزن محصول (کیلوگرم)
آلومینیوم دایکاست	جنس بدنه	0.7 A	1 A	جریان مصرفی (آمپر)
روکار - دیواری - سقفی	نوع نصب	19500 Lm	26000 Lm	شار نوری (لومن)
4000 K° / 6500 K°	دمای رنگ نور (درجه کلونین)	335*110	395*110	ابعاد (میلی متر)
الف	گروه حفظ شار نوری	165 PCS	220 PCS	تعداد LED
25,000 Switch	آزمون کلید زنی ولتاژ	1 PCS		تعداد ماژول درایور
PF>90%	راندمان (درصد)	175v - 265v AC		ولتاژ ورودی (ولت)
CRI>0.8	شاخص تفکیک رنگ	50 - 60 Hz		محدوده فرکانس (هرتز)
-20 ~ +60 C°	دمای کارکرد (ساعتی گراد)	IP 66		درجه مقاومت محیطی
LED - SMD 3030	منبع نوری	130 Lm/W		بهره نوری (لومن بر وات)
یکپارچه	نوع مدول	50,000 h		طول عمر مفید (ساعت)
کارتن کرافت ۳ لایه	نوع بسته بندی	36, 60 Months		مدت گارانتی (ماه)





SS50W-BL



SS100W-BL

## Street Light



- مناسب جهت تامین روشنایی بزرگراه ها، جاده ها، معابر، شهرک ها و ...
- دارای سیم اتصال به زمین جهت جلوگیری از برق دار شدن بدنه
- عدم افت شدت نور بر اثر گذر زمان و استفاده مکرر
- پایه قابل تنظیم جهت نصب روی انواع سر لوله ها
- پخش نور یکنواخت و هم پوشانی مناسب
- قابل عرضه با ضمانت های ۳۶ / ۶۰ ماهه
- خدمات پس از فروش ۱۲ ساله



## چراغ خیابانی ۵۰ / ۱۰۰ وات LED-SMD

چراغ خیابانی (سری بیلوردی)



LED-SMD



50000HrS



IP 66



Power Factor



220v-AC



Aluminum Alloy



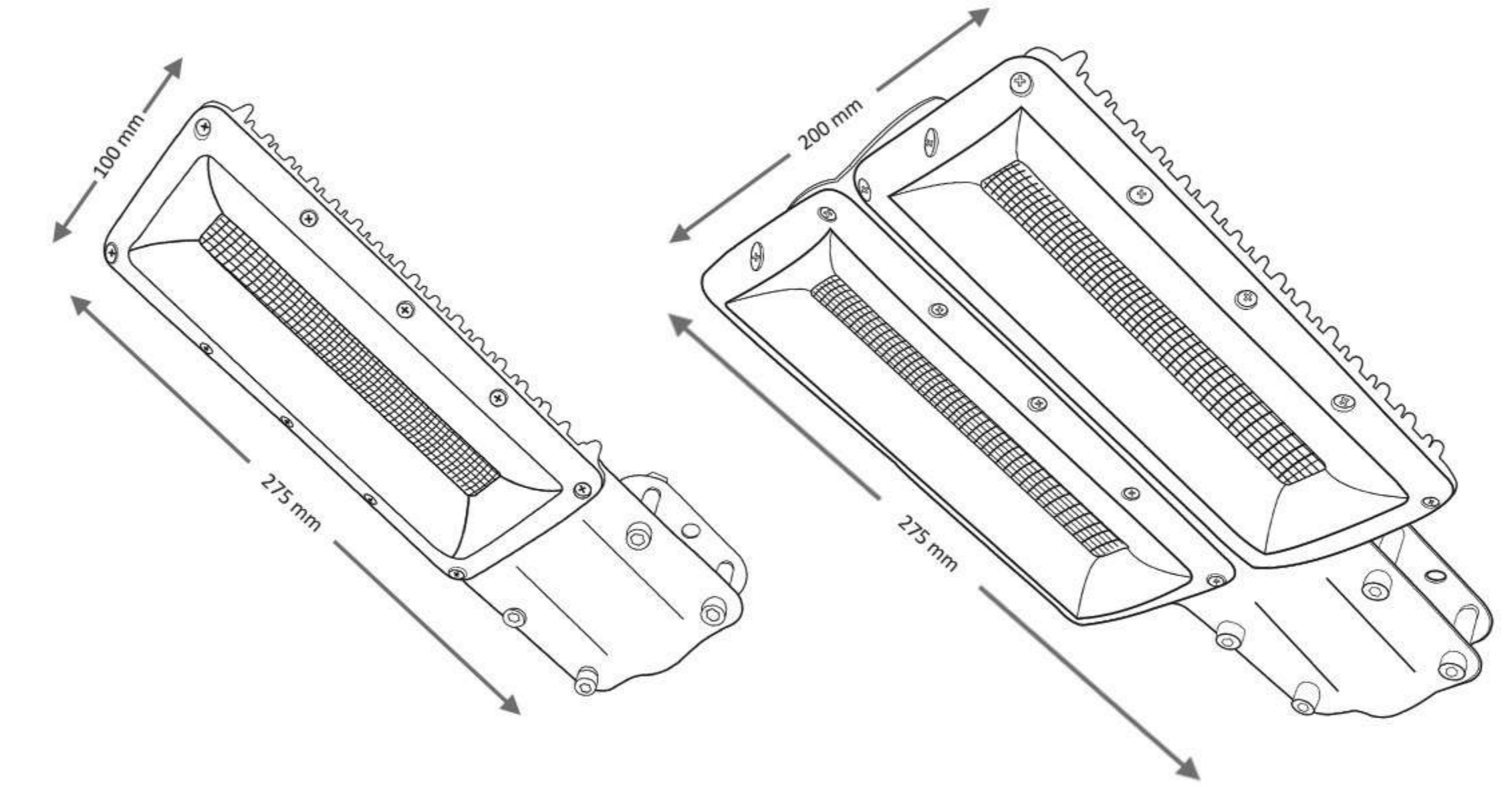
UV Free



Eco Friendly



CE Certificate



### مشخصات فنی

کد محصول	SS50W-BL	SS100W-BL	توان مصرفی (وات)
توان مصرفی (وات)	50 W	100 W	توان مصرفی (وات)
وزن محصول (کیلوگرم)	1.1 KG	2.3 KG	وزن محصول (کیلوگرم)
جریان مصرفی (آمپر)	0.25 A	0.5 A	جریان مصرفی (آمپر)
شار نوری (لومن)	6000 Lm	12000 Lm	شار نوری (لومن)
ابعاد (میلیمتر)	275*100*50	275*200*50	ابعاد (میلیمتر)
تعداد LED	75 PCS	150 PCS	تعداد LED
نوع درایور	DOB		نوع درایور
ولتاژ ورودی (ولت)	200v - 240v AC		ولتاژ ورودی (ولت)
محدوده فرکانس (هرتز)	50 - 60 Hz		محدوده فرکانس (هرتز)
درجه مقاومت محیطی	IP 66		درجه مقاومت محیطی
بهره نوری (لومن بر وات)	120 Lm/W		بهره نوری (لومن بر وات)
طول عمر مفید (ساعت)	50,000 h		طول عمر مفید (ساعت)
مدت گارانتی (ماه)	36, 60 Months		مدت گارانتی (ماه)
دیفیوزر پلی کربنات	جنس جدار نور گذر		
مسی افشان ۳*۱	جنس سیم/کابل		
رنگ پودری (کوره ای) الکترواستاتیک	پوشش بدنه		
آلومینیوم دایکاست	جنس بدنه		
Ø۴۰ - Ø۹۵ mm	قطر لوله گیر (میلیمتر)		
6500 K°	دمای رنگ نور (درجه کلوین)		
الف	گروه حفظ شار نوری		
25,000 Switch	آزمون کلید زنی ولتاژ		
PF>90%	راندمان (درصد)		
CRI>0.8	شاخص تفکیک رنگ		
-20 ~ +60 C°	دمای کارکرد (ساعتی-گراد)		
LED - SMD 2835	منبع نوری		
یکپارچه	نوع مدول		
کارتن کرافت ۳ لایه	نوع بسته بندی		



SS100W

## Street Light



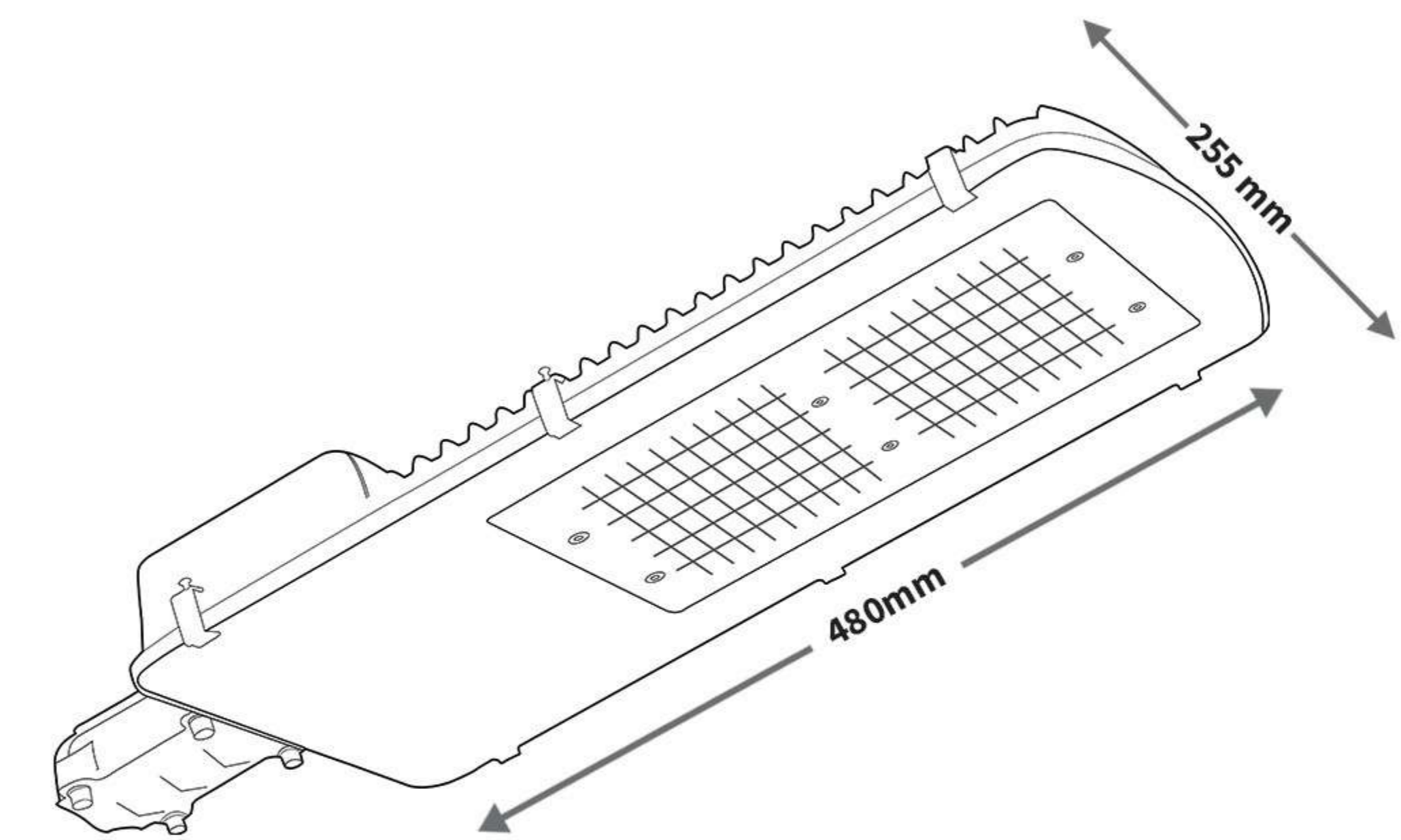
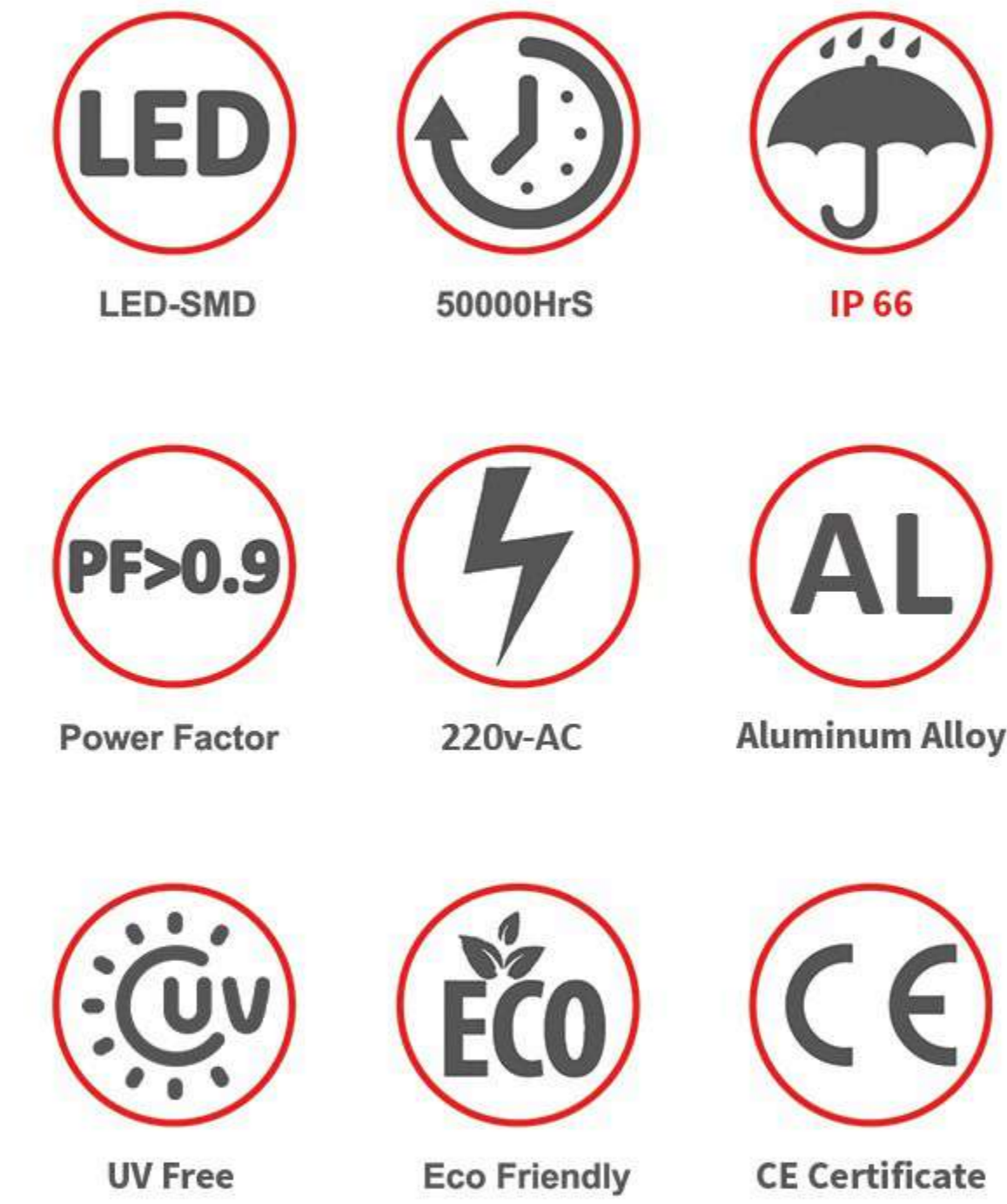
- مناسب جهت تامین روشنایی بزرگراه ها، جاده ها، معابر، شهرک ها و ...
- مصرف انرژی پایین و نوردهی بالا نسبت به چراغ های گازی و بخار سدیم
- مجهز به هیت سینک آلومینیومی جهت دفع و انتقال بهتر حرارت
- پایه قابل تنظیم جهت نصب روی انواع سر لوله ها
- مقاوم در برابر آب، گرد و غبار، ضربه و لرزش
- قابل عرضه با ضمانت های ۳۶ / ۶۰ ماهه
- خدمات پس از فروش ۱۲ ساله



LED-SMD

چراغ خیابانی ۱۰۰ وات

چراغ خیابانی (سری الوند)



## مشخصات فنی

مشخصات فنی	SS100W	کد محصول
شیشه سکوریت تخت ۵ میلی متری	شیشه سکوریت تخت ۵ میلی متری	SS100W
جنس جدار نور گذر	جنس سیم/کابل	توان مصرفی (وات)
جنس سیم/کابل	پوشش بدنه	100 w
پوشش بدنه	جنس بدنه	3.5 KG
جنس بدنه	قطر لوله گیر (میلی متر)	0.46 A
قطر لوله گیر (میلی متر)	دمای رنگ نور (درجه کلوین)	18000 Lm
دمای رنگ نور (درجه کلوین)	گروه حفظ شار نوری	ابعاد (میلی متر)
گروه حفظ شار نوری	آزمون کلید زنی ولتاژ	480*255*60 mm
آزمون کلید زنی ولتاژ	راندمان (درصد)	200 PCS
راندمان (درصد)	شاخص تفکیک رنگ	تعداد LED
شاخص تفکیک رنگ	دمای کارکرد (ساعتی-گراد)	2 PCS
دمای کارکرد (ساعتی-گراد)	منبع نوری	ولتاژ ورودی (ولت)
منبع نوری	نوع مدول	175v - 265v AC
نوع مدول	نوع بسته بندی	محدوده فرکانس (هرتز)
نوع بسته بندی		50 - 60 Hz
		درجه مقاومت محیطی
		IP 66
		بهره نوری (لومن بر وات)
		120 Lm/W
		طول عمر مفید (ساعت)
		50,000 h
		مدت گارانتی (ماه)
		36, 60 Months





SS150W

## Street Light



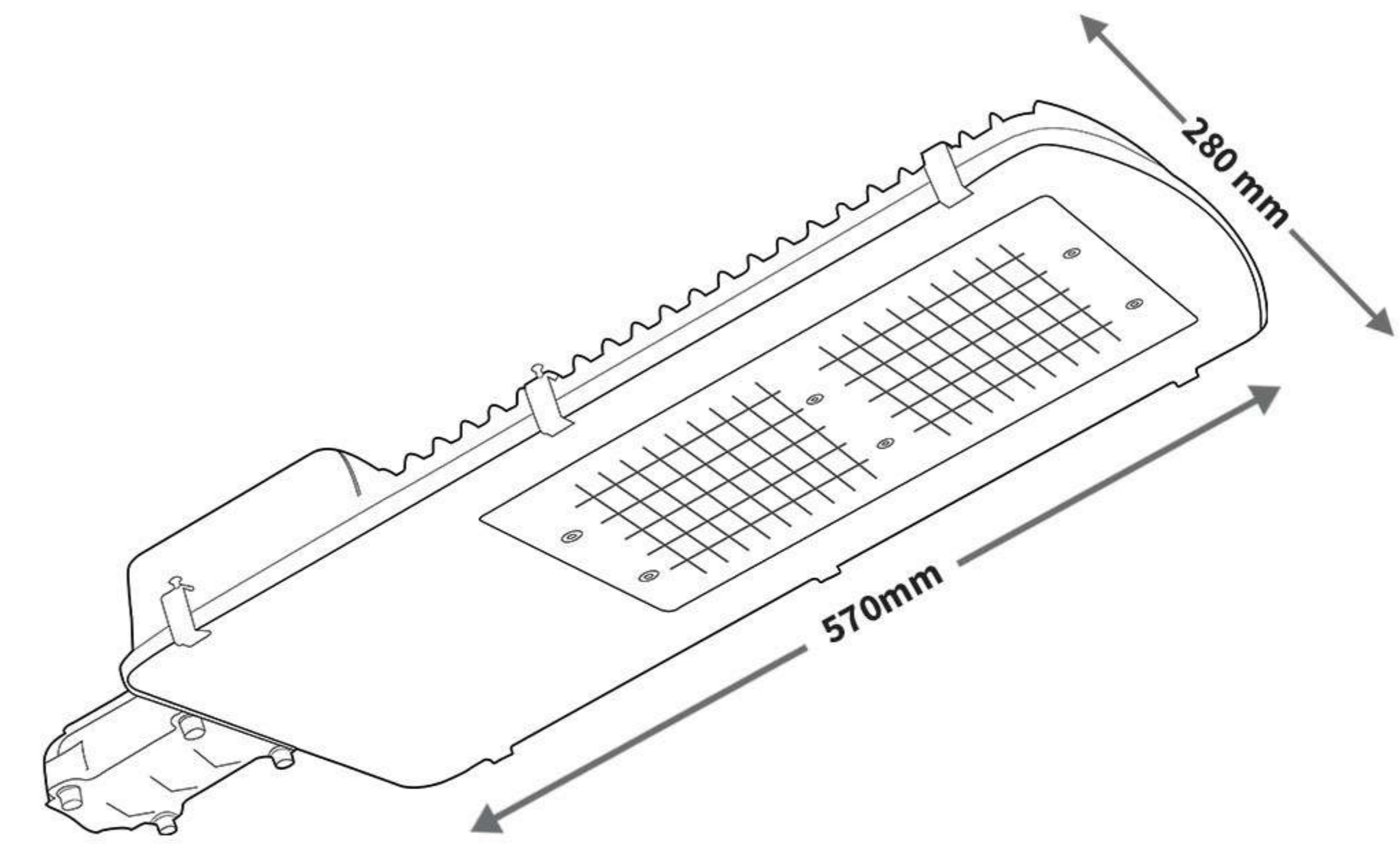
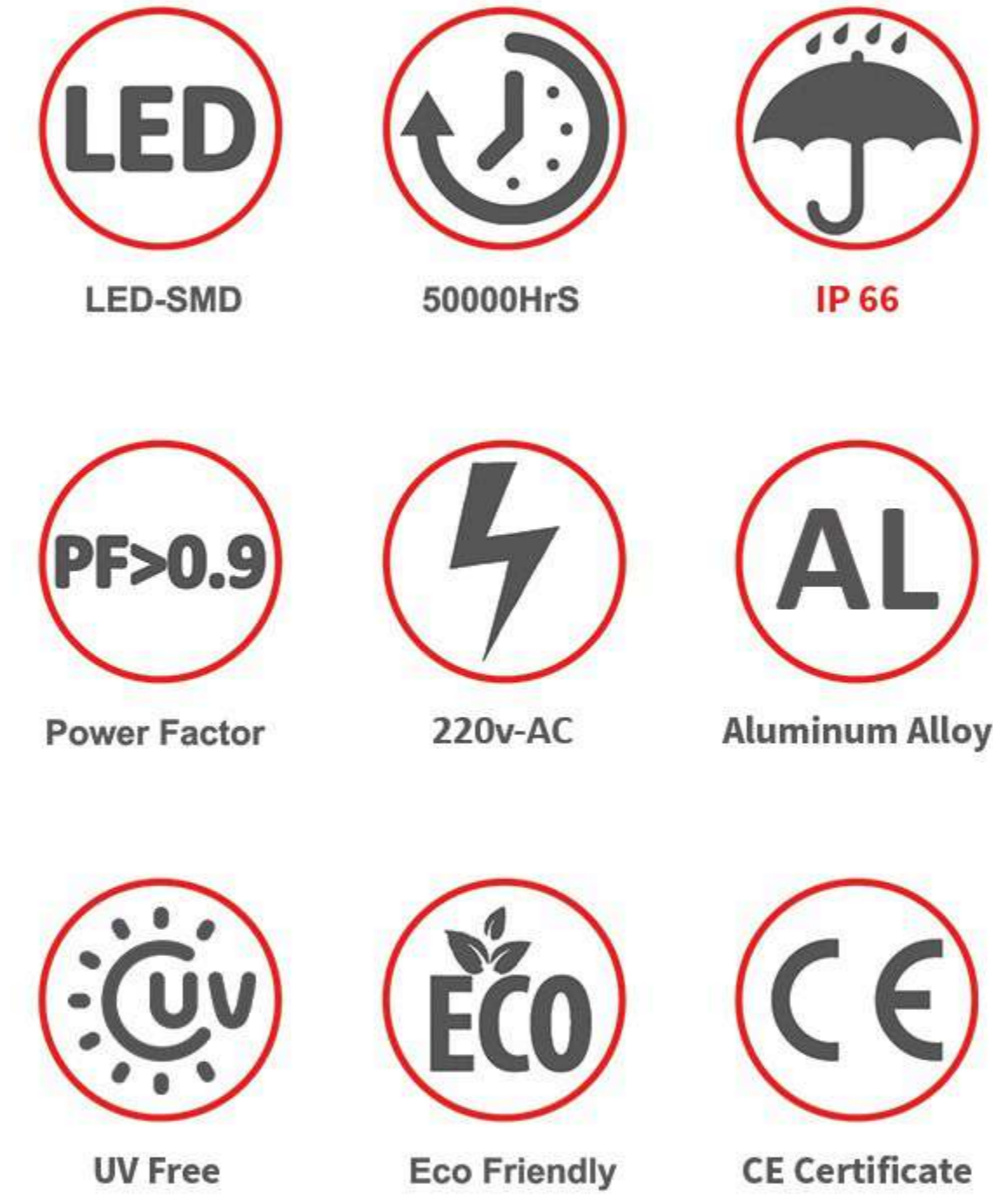
- مناسب جهت تامین روشنایی بزرگراه ها، جاده ها، معابر، شهرک ها و ...
- مصرف انرژی پایین و نوردهی بالا نسبت به چراغ های گازی و بخار سدیم
- مجهز به هیت سینک آلومینیومی جهت دفع و انتقال بهتر حرارت
- پایه قابل تنظیم جهت نصب روی انواع سر لوله ها
- مقاوم در برابر آب، گرد و غبار، ضربه و لرزش
- قابل عرضه با ضمانت های ۳۶ / ۶۰ ماهه
- خدمات پس از فروش ۱۲ ساله



LED-SMD

چراغ خیابانی ۱۵۰ وات

چراغ خیابانی (سری الوند)



## مشخصات فنی

مشخصات فنی	SS150W	کد محصول
شیشه سکوریت تخت ۵ میلی متری		توان مصرفی (وات)
جنس جدار نور گذر	150 W	وزن محصول (کیلوگرم)
جنس سیم/کابل	4.1 KG	جریان مصرفی (آمپر)
پوشش بدنه	0.7 A	شار نوری (لومن)
رنگ پودری (کوره ای) الکترواستاتیک	18000 Lm	ابعاد (میلی متر)
آلومینیوم دایکاست	570*280*70 mm	تعداد LED
قطر لوله گیر (میلی متر)	300 PCS	تعداد ماژول در ایور
دمای رنگ نور (درجه کلوین)	3 PCS	ولتاژ ورودی (ولت)
گروه حفظ شار نوری	175v - 265v AC	محدوده فرکانس (هرتز)
آزمون کلید زنی ولتاژ	50 - 60 Hz	درجه مقاومت محیطی
راندمان (درصد)	IP 66	بهره نوری (لومن بر وات)
شاخص تفکیک رنگ	120 Lm/W	طول عمر مفید (ساعت)
دمای کارکرد (ساعتی-گراد)	50,000 h	مدت گارانتی (ماه)
منبع نوری	36, 60 Months	
نوع مدول		
یکپارچه		
نوع بسته بندی		
کارتن کرافت ۵ لایه		



PST70W

## Panel Light



- مناسب جهت روشنایی داخلی ساختمان های اداری، بیمارستان ها و...
- کاهش هزینه های تعمیر و نگهداری و نصب سریع و آسان
- پراکنندگی نور بسیار بالا و پخش نور یکنواخت
- عدم ایجاد خیرگی نور و خستگی چشم کاربر
- عدم کدر شدن دیفیوزر با گذشت زمان
- قابل عرضه با ضمانت های ۳۶ / ۶۰ ماهه
- خدمات پس از فروش ۱۲ ساله

۷۰ وات توکار Back-light LED-SMD

پنل سقفی ۶۰\*۶۰



LED-SMD



50000Hrs



IP 20



Power Factor



220v-AC



Easy Repair



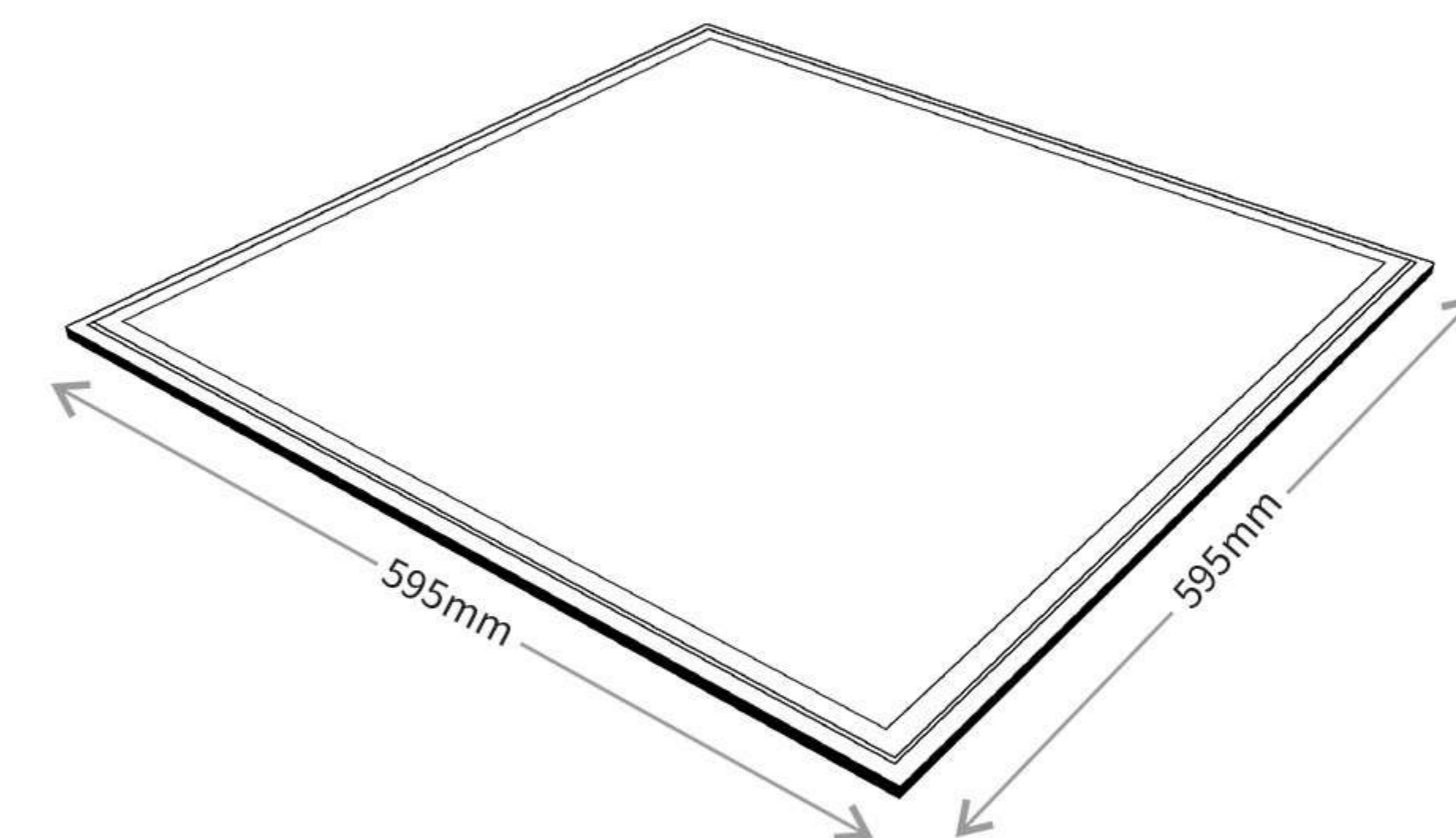
UV Free



Eco Friendly

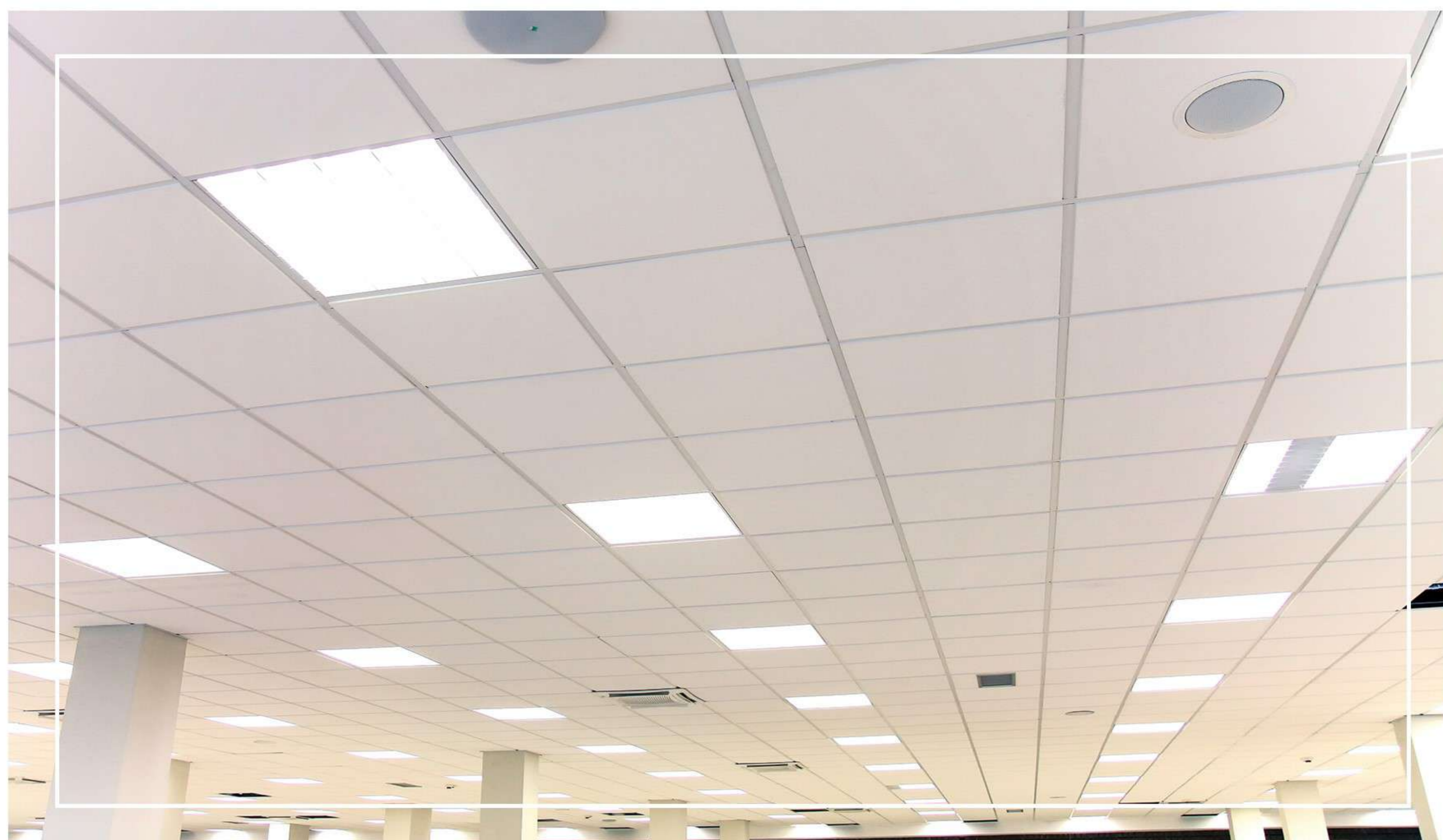


CE Certificate



### مشخصات فنی

کد محصول	PST70W	جنس جدار نور گذر	دیفیوزر CHEM TAIWAN
توان مصرفی (وات)	70 W	جنس سیم/کابل	مسی افشان ۳*۱
وزن محصول (کیلوگرم)	2 KG	پوشش بدنه	رنگ پودری (کوره ای) الکترواستاتیک
جریان مصرفی (آمپر)	0.3 A	جنس پیچ و مهره	استیل
شار نوری (لومن)	8400 Lm	نوع نصب	سقفی - توکار
ابعاد (میلی متر)	595*595*35 mm	دمای رنگ نور (درجه کلوین)	4000 K° / 6500 K°
تعداد LED	64 PCS	گروه حفظ شار نوری	الف
تعداد ماژول درایور	1 PCS	آزمون کلید زنی ولتاژ	25,000 Switch
ولتاژ ورودی (ولت)	175v - 265v AC	راندمان (درصد)	PF>90%
محدوده فرکانس (هرتز)	50 - 60 Hz	شاخص تفکیک رنگ	CRI>0.8
درجه مقاومت محیطی	IP 20	دمای کارکرد (ساعتی-گراد)	-20 ~ +60 C°
بهره نوری (لومن بر وات)	120 Lm/W	منبع نوری	LED - SMD 3030
طول عمر مفید (ساعت)	50,000 h	نوع مدول	یکپارچه
مدت گارانتی (ماه)	36, 60 Months	نوع بسته بندی	کارتن کرافت ۳ لایه



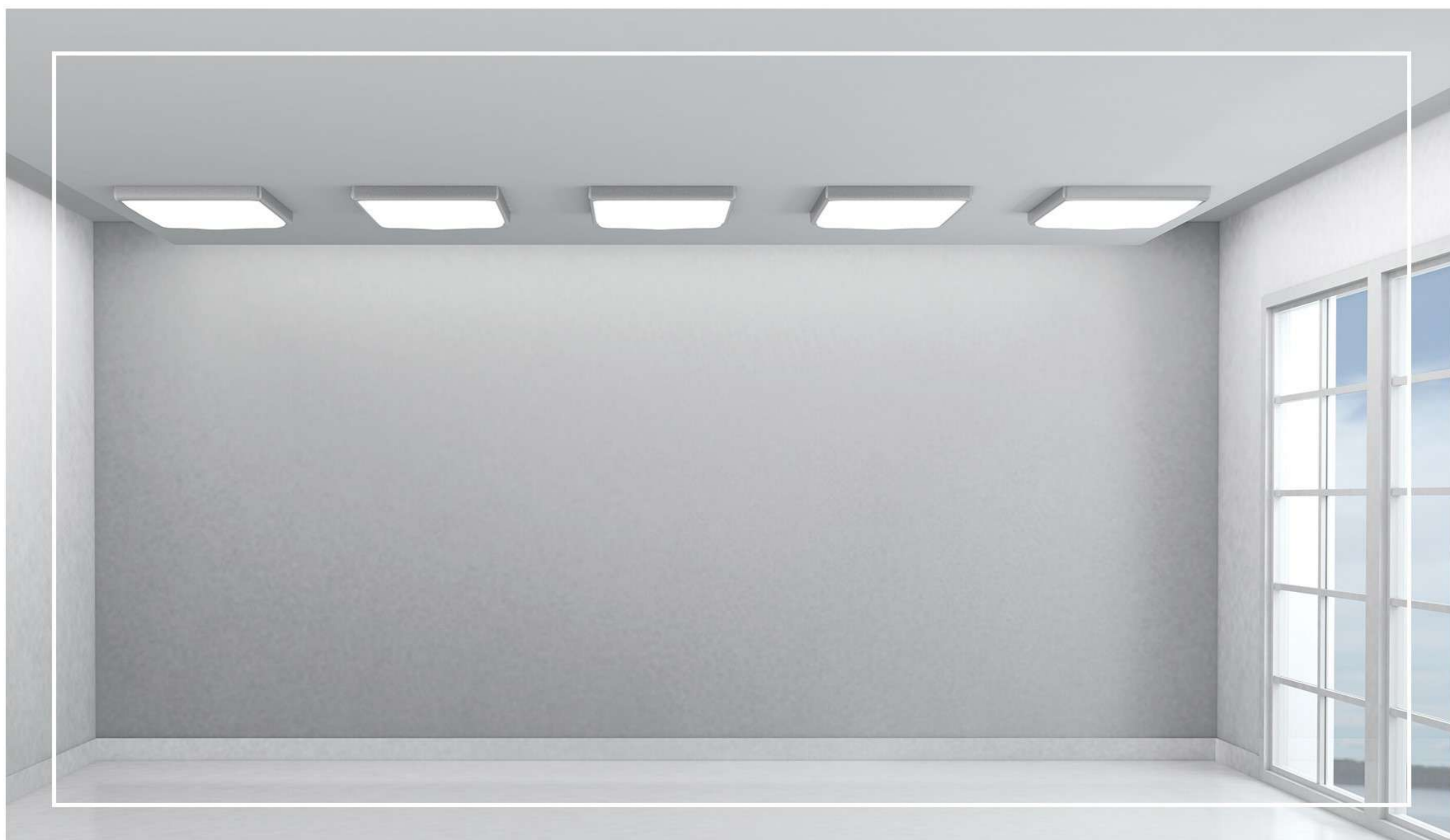


PSR70W

## Panel Light

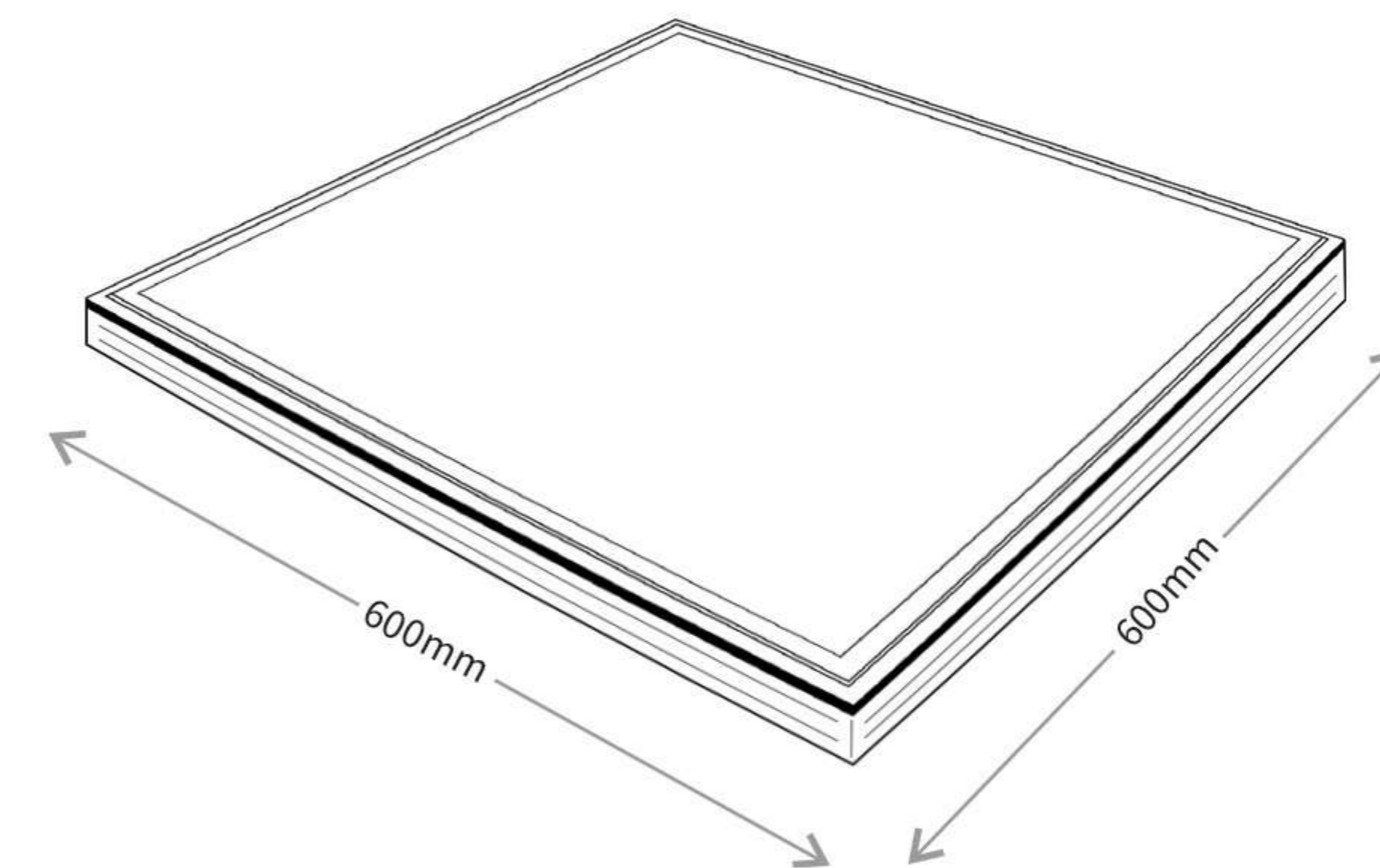
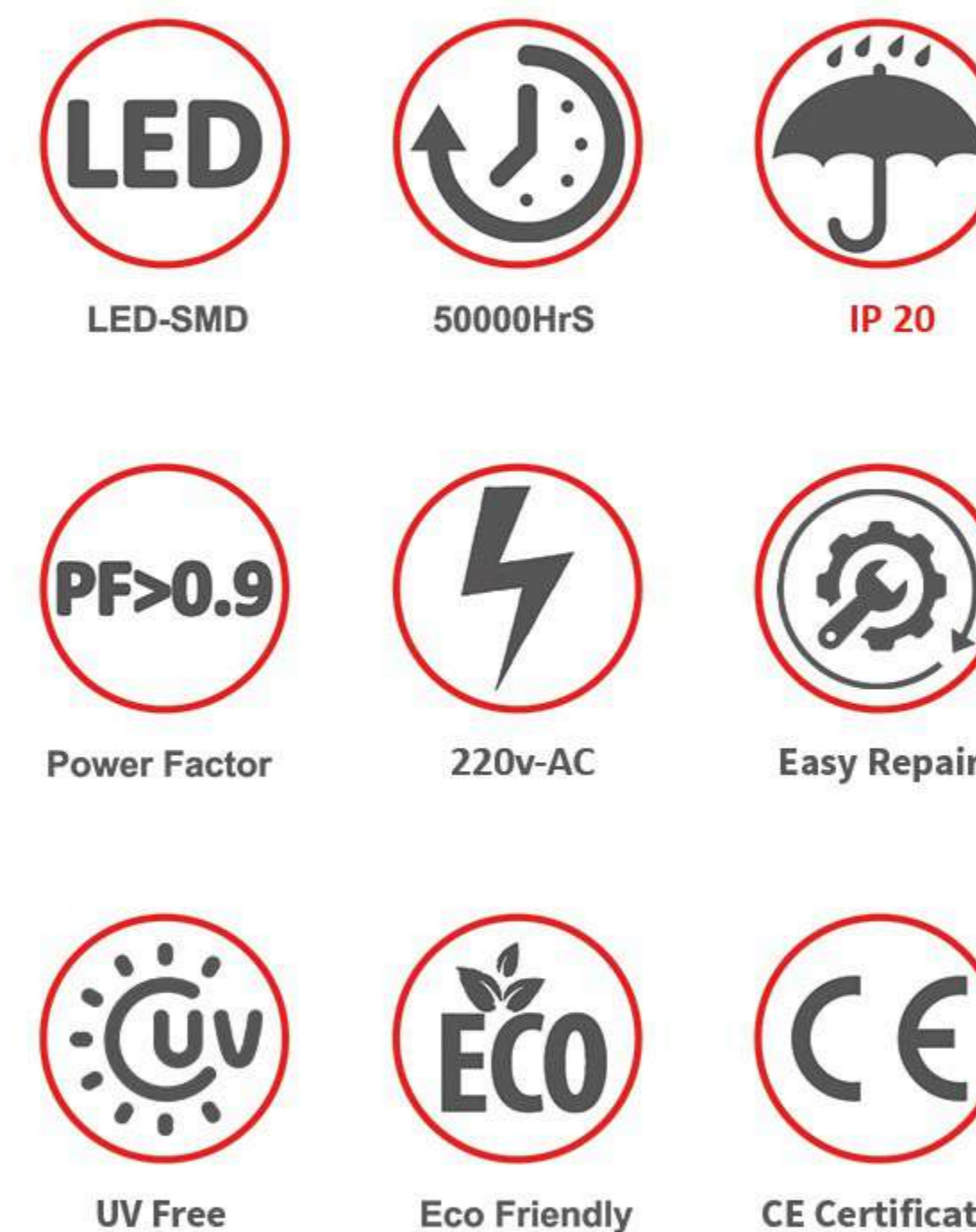


- مناسب جهت روشنایی داخلی ساختمان های اداری، فروشگاه ها بیمارستان ها و ...
- نصب سریع و آسان و قابلیت نصب به صورت روکار بر روی تمامی سطوح
- عدم ایجاد خیرگی نور و خستگی چشم کاربر
- عدم کدر شدن دیفیوزر با گذشت زمان
- کاهش هزینه های تعمیر و نگهداری
- قابل عرضه با ضمانت های ۳۶ / ۶۰ ماهه
- خدمات پس از فروش ۱۲ ساله



۷۰ وات روکار Back-light LED-SMD

پنل سقفی ۶۰\*۶۰



## مشخصات فنی

کد محصول	PSR70W	توان مصرفی (وات)	70 W
وزن محصول (کیلوگرم)	2.5 KG	جنس سیم/کابل	جنس افشان ۳*۱
جریان مصرفی (آمپر)	0.3 A	پوشش بدنه	رنگ پودری (کوره ای) الکترواستاتیک
شار نوری (لومن)	8400 Lm	جنس پیچ و مهره	استیل ضد زنگ
ابعاد (میلی متر)	600*600*55 mm	نوع نصب	سقفی - روکار
تعداد LED	64 PCS	دمای رنگ نور (درجه کلوین)	4000 K° / 6500 K°
تعداد ماژول در ایور	1 PCS	گروه حفظ شار نوری	الف
ولتاژ ورودی (ولت)	175v - 265v AC	آزمون کلید زنی ولتاژ	25,000 Switch
محدوده فرکانس (هرتز)	50 - 60 Hz	راندمان (درصد)	PF>90%
درجه مقاومت محیطی	IP 20	شاخص تفکیک رنگ	CRI>0.8
بهره نوری (لومن بر وات)	120 Lm/W	دمای کارکرد (ساعتی-گراد)	-20 ~ +60 C°
طول عمر مفید (ساعت)	50,000 h	منبع نوری	LED - SMD 3030
مدت گارانتی (ماه)	36, 60 Months	نوع مدول	یکپارچه
		نوع بسته بندی	کارتن کرافت ۳ لایه



FP24W



FP36W

## Power Flood Light



- مناسب جهت نور پردازی نمای ساختمان ها، درختان، سازه ها، پل ها و ...
- موجود در رنگ نور های: قرمز، سبز، آبی، نارنجی، بنفش، آفتابی و مهتابی
- امکان سفارشی سازی بر حسب نوع زاویه پخش نور لنز
- دارای استاندارد IP66 و مقاوم در برابر برف و باران
- مجهز به درایور کنترل جریان
- قابل عرضه با ضمانت های ۳۶ / ۶۰ ماهه
- خدمات پس از فروش ۱۲ ساله

## چراغ نورپردازی ۲۴ وات / ۳۶ وات Power LED

## پروژکتور رنگی



LED



50000Hrs



IP 66



Power Factor



220v-AC



Aluminum Alloy



UV Free



Eco Friendly



CE Certificate



## مشخصات فنی

کد محصول	FP24W	FP36W	توان مصرفی (وات)
توان مصرفی (وات)	24 W	36 W	توان مصرفی (وات)
وزن محصول (کیلوگرم)	1.1 KG	1.4 KG	وزن محصول (کیلوگرم)
جریان مصرفی (آمپر)	0.11 A	0.17 A	جریان مصرفی (آمپر)
شار نوری (لومن)	2400 Lm	3600 Lm	شار نوری (لومن)
ابعاد (میلی متر)	180*140*100	240*210*60	ابعاد (میلی متر)
تعداد LED	24 PCS	36 PCS	تعداد LED
تعداد ماژول درایور	1 PCS	1 PCS	تعداد ماژول درایور
ولتاژ ورودی (ولت)	90v - 260v AC		ولتاژ ورودی (ولت)
محدوده فرکانس (هرتز)	50 - 60 Hz		محدوده فرکانس (هرتز)
درجه مقاومت محیطی	IP 66		درجه مقاومت محیطی
بهره نوری (لومن بر وات)	100 Lm/W		بهره نوری (لومن بر وات)
طول عمر مفید (ساعت)	50,000 h		طول عمر مفید (ساعت)
مدت گارانتی (ماه)	36, 60 Months		مدت گارانتی (ماه)
جنس جدار نور گذر	شیشه سکوریت تخت ۳ میلی متری		جنس جدار نور گذر
جنس سیم/کابل	مسی افشان ۳*۱		جنس سیم/کابل
پوشش بدنه	رنگ پودری (کوره ای) الکترواستاتیک		پوشش بدنه
جنس بدنه	آلومینیوم دایکاست		جنس بدنه
نوع نصب	روکار - دیواری - سقفی		نوع نصب
رنگ نور های قابل عرضه	قرمز، سبز، آبی، نارنجی، بنفش، آفتابی و مهتابی		رنگ نور های قابل عرضه
زاویه لنز	۵° - ۴۵° - ۱۲۰°		زاویه لنز
آزمون کلید زنی ولتاژ	25,000 Switch		آزمون کلید زنی ولتاژ
راندمان (درصد)	PF>90%		راندمان (درصد)
شاخص تفکیک رنگ	CRI>0.8		شاخص تفکیک رنگ
دمای کارکرد (ساعتی-گراد)	-20 ~ +60 C°		دمای کارکرد (ساعتی-گراد)
منبع نوری	POWER LED		منبع نوری
نوع مدول	یکپارچه		نوع مدول
نوع بسته بندی	کارتن کرافت ۳ لایه		نوع بسته بندی





FP48W

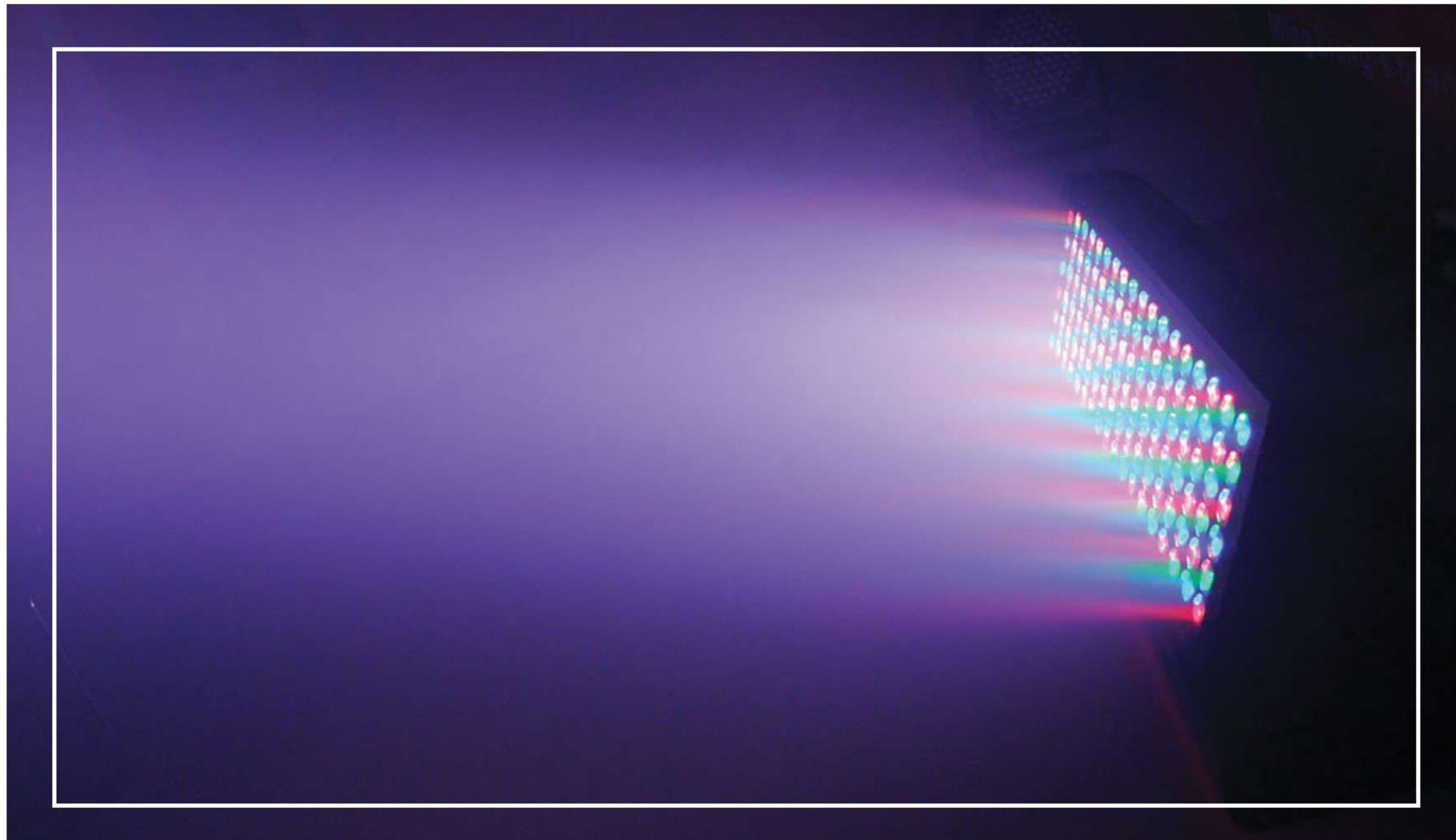


FP63W

## Power Flood Light

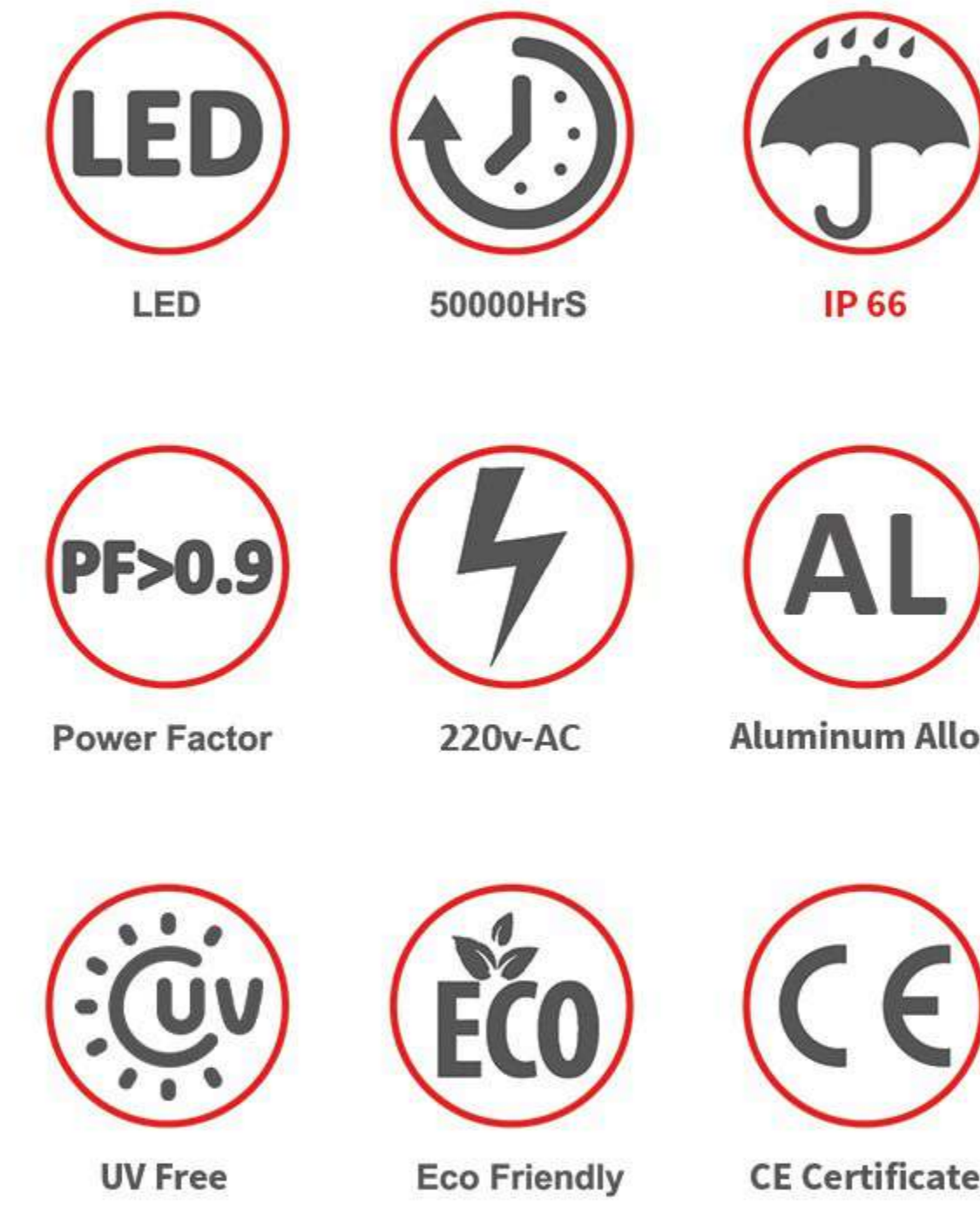


- مناسب جهت نور پردازی نمای ساختمان ها، درختان، سازه ها، پل ها و ...
- موجود در رنگ نور های: قرمز، سبز، آبی، نارنجی، بنفش، آفتابی و مهتابی
- امکان سفارشی سازی بر حسب نوع زاویه پخش نور لنز
- دارای استاندارد IP66 و مقاوم در برابر برف و باران
- مجهز به درایور کنترل جریان
- قابل عرضه با ضمانت های ۳۶ و ۶۰ ماهه
- خدمات پس از فروش ۱۲ ساله



## چراغ نورپردازی ۴۸ وات / ۶۳ وات Power LED

## پروژکتور رنگی



### مشخصات فنی

کد محصول	FP48W	FP63W	توان مصرفی (وات)
توان مصرفی (وات)	48 W	63 W	توان مصرفی (وات)
وزن محصول (کیلوگرم)	1.4 KG	2.3 KG	وزن محصول (کیلوگرم)
جریان مصرفی (آمپر)	0.22 A	0.3 A	جریان مصرفی (آمپر)
شار نوری (لومن)	4800 Lm	6300 Lm	شار نوری (لومن)
ابعاد (میلی متر)	240*210*60	285*250*75	ابعاد (میلی متر)
تعداد LED	48 PCS	63 PCS	تعداد LED
تعداد ماژول درایور	2 PCS	2 PCS	تعداد ماژول درایور
ولتاژ ورودی (ولت)	90v - 260v AC		ولتاژ ورودی (ولت)
محدوده فرکانس (هرتز)	50 - 60 Hz		محدوده فرکانس (هرتز)
درجه مقاومت محیطی	IP 66		درجه مقاومت محیطی
بهره نوری (لومن بر وات)	100 Lm/W		بهره نوری (لومن بر وات)
طول عمر مفید (ساعت)	50,000 h		طول عمر مفید (ساعت)
مدت گارانتی (ماه)	36, 60 Months		مدت گارانتی (ماه)

جنس جدار نور گذر	شیشه سکوریت تخت ۳ میلی متری
جنس سیم/کابل	مسی افشان ۳*۱
پوشش بدنه	رنگ پودری (کوره ای) الکترواستاتیک
جنس بدنه	آلومینیوم دایکاست
نوع نصب	روکار - دیواری - سقفی
رنگ نور های قابل عرضه	قرمز، سبز، آبی، نارنجی، بنفش، آفتابی و مهتابی
زاویه لنز	۵° - ۴۵° - ۱۲۰°
آزمون کلید زنی ولتاژ	25,000 Switch
راندمان (درصد)	PF>90%
شاخص تفکیک رنگ	CRI>0.8
دمای کارکرد (ساعتی-گراد)	-20 ~ +60 C°
منبع نوری	POWER LED
نوع مدول	یکپارچه
نوع بسته بندی	کارتن کرافت ۳ لایه



FP36W-RGB



FP48W-RGB



FP72W-RGB

## RGB Flood Light



- مناسب جهت نور پردازی نمای ساختمان ها، درختان، سازه ها، پل ها و ...
- قابلیت تعویض رنگ ها با برنامه های مختلف توسط کنترلر
- انتخاب بیش از ۲۵۰ برنامه برای تغییر رنگ و رقص نور
- امکان سفارشی سازی بر حسب نوع زاویه پخش نور لنز
- امکان اتصال به انواع سیستم های کنترلی و DMX
- قابل عرضه با ضمانت های ۳۶ / ۶۰ ماهه
- خدمات پس از فروش ۱۲ ساله



چراغ نورپردازی ۳۶ وات / ۴۸ وات / ۷۲ وات

پروژکتور رنگی RGB



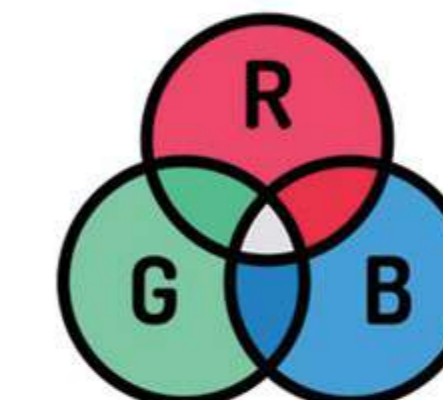
LED



50000Hrs



IP 66



Power Factor



220v-AC



Aluminum Alloy



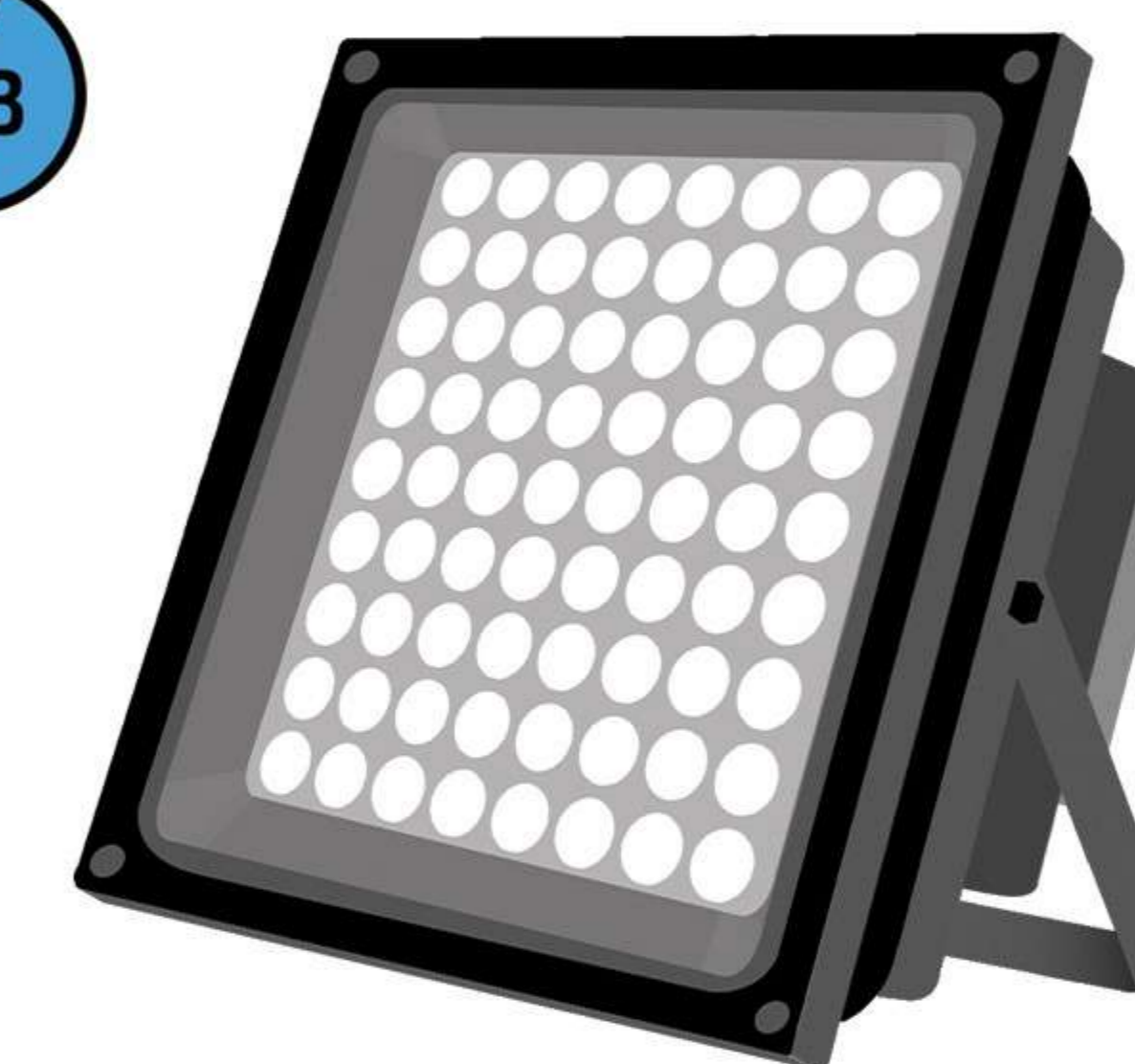
UV Free



Eco Friendly



CE Certificate



## مشخصات فنی

کد محصول	FP36W-RGB	FP48W-RGB	FP72W-RGB
توان مصرفی (وات)	36 W	48 W	72 W
وزن محصول (کیلوگرم)	1.2 KG	1.3 KG	2.3 KG
جریان مصرفی (آمپر)	0.17 A	0.2 A	0.35 A
شار نوری (لومن)	3600 Lm	4800 Lm	7200 Lm
ابعاد (میلی متر)	240*210*60	240*210*60	285*250*75
تعداد LED	36 PCS	48 PCS	72 PCS
تعداد ماژول درایور	1 PCS	1 PCS	2 PCS
ولتاژ ورودی (ولت)	90v - 260v AC		
محدوده فرکانس (هرتز)	50 - 60 Hz		
درجه مقاومت محیطی	IP 66		
بهره نوری (لومن بر وات)	100 Lm/W		
طول عمر مفید (ساعت)	50,000 h		
مدت گارانتی (ماه)	36, 60 Months		
جنس جدار نور گذر	شیشه سکوریت تخت ۳ میلی متری		
جنس سیم/کابل	مسی افشان ۱*۳		
پوشش بدنه	رنگ پودری (کوره ای) الکترواستاتیک		
جنس بدنه	آلومینیوم دایکاست		
نوع نصب	روکار - دیواری - سقفی		
رنگ نور	۷ رنگ اصلی با قابلیت کنترل و تغییر رنگ		
نوع لنز	۵° - ۴۵° - ۱۲۰°		
آزمون کلید زنی ولتاژ	25,000 Switch		
راندمان (درصد)	PF>90%		
شاخص تفکیک رنگ	CRI>0.8		
دمای کارکرد (ساعتی-گراد)	-20 ~ +60 C°		
منبع نوری	POWER LED		
نوع مدول	یکپارچه		
نوع بسته بندی	کارتن گرفت ۳ لایه		

