



FS50W-BL



FS100W-BL

Flood Light



- مناسب جهت تامین روشنایی محوطه ها، گذرگاه ها، تابلو های تبلیغاتی و...
- دارای استاندارد IP66 و مقاوم در برابر برف و باران
- امکان زاویه پذیری چند جهته به طور همزمان
- عدم تاخیر زمانی هنگام روشن شدن
- طراحی بسیار ظریف و زیبا
- قابل عرضه با ضمانت ۳۶ ماهه
- خدمات پس از فروش ۱۲ ساله

پروژکتور ۵۰ وات / ۱۰۰ وات LED-SMD

چراغ بیلبوردی



LED-SMD



50000Hrs



IP 66



Power Factor



220v-AC



Aluminum Alloy



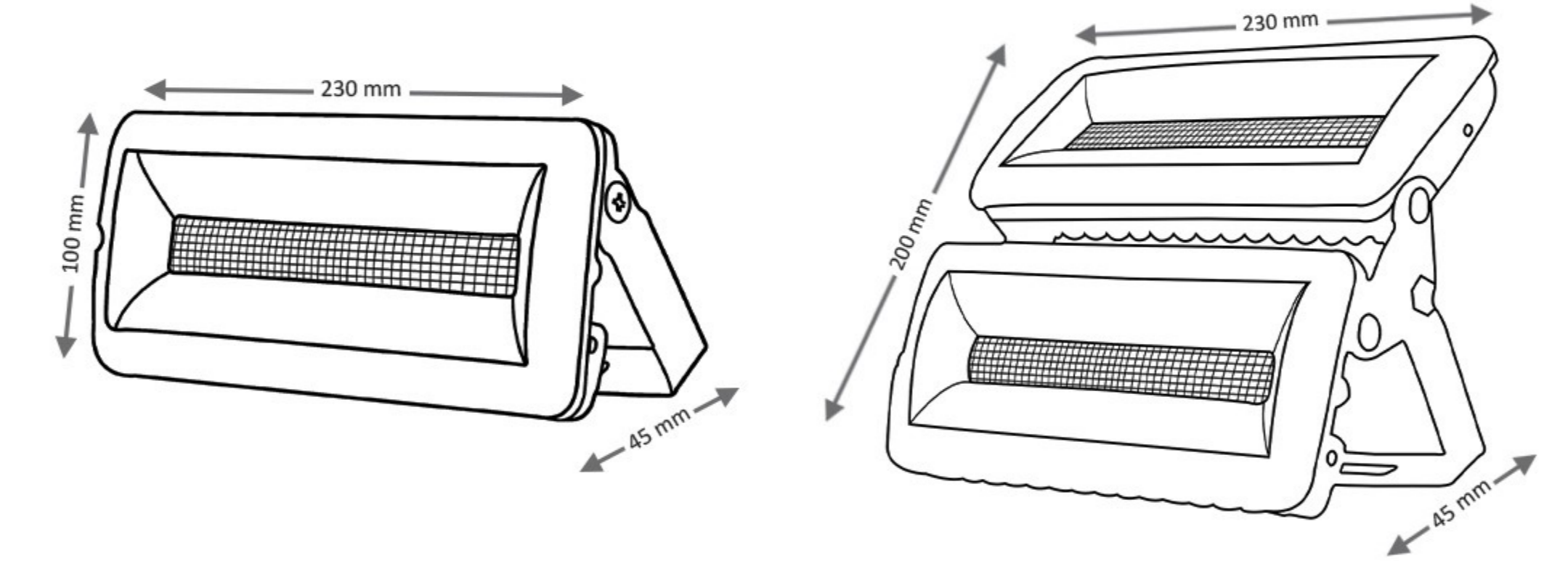
UV Free



Eco Friendly



CE Certificate



مشخصات فنی

کد محصول	FS50W-BL	FS100W-BL	توان مصرفی (وات)
توان مصرفی (وات)	50 W	100 W	توان مصرفی (وات)
وزن محصول (کیلوگرم)	1 KG	2 KG	وزن محصول (کیلوگرم)
جریان مصرفی (آمپر)	0.25 A	0.5 A	جریان مصرفی (آمپر)
شار نوری (لومن)	6000 Lm	12000 Lm	شار نوری (لومن)
ابعاد (میلیمتر)	230*100*45	230*200*45	ابعاد (میلیمتر)
تعداد LED	75 PCS	150 PCS	تعداد LED
نوع درایور	DOB		نوع درایور
ولتاژ ورودی (ولت)	200v - 240v AC		ولتاژ ورودی (ولت)
محدوده فرکانس (هرتز)	50 - 60 Hz		محدوده فرکانس (هرتز)
درجه مقاومت محیطی	IP 66		درجه مقاومت محیطی
بهره نوری (لومن بر وات)	120 Lm/W		بهره نوری (لومن بر وات)
طول عمر مفید (ساعت)	50,000 h		طول عمر مفید (ساعت)
مدت گارانتی (ماه)	36 Months		مدت گارانتی (ماه)
دیفیوزر پلی کربنات	جنس جدار نور گذر		دیفیوزر پلی کربنات
مسی افشان ۳*۱	جنس سیم/کابل		مسی افشان ۳*۱
رنگ پودری (کوره ای) الکترواستاتیک	پوشش بدنه		رنگ پودری (کوره ای) الکترواستاتیک
آلومینیوم دایکاست	جنس بدنه		آلومینیوم دایکاست
روکار - دیواری - سقفی	نوع نصب		روکار - دیواری - سقفی
6500 K°	دمای رنگ نور (درجه کلوین)		6500 K°
الف	گروه حفظ شار نوری		الف
25,000 Switch	آزمون کلید زنی ولتاژ		25,000 Switch
PF>90%	راندمان (درصد)		PF>90%
CRI>0.8	شاخص تفکیک رنگ		CRI>0.8
-20 ~ +60 C°	دمای کارکرد (ساعتی-گراد)		-20 ~ +60 C°
LED - SMD 2835	منبع نوری		LED - SMD 2835
یکپارچه	نوع مدول		یکپارچه
کارتن کرافت ۳ لایه	نوع بسته بندی		کارتن کرافت ۳ لایه

