



LED-SMD



50000Hrs



IP 66



Power Factor



24v - AC/DC



Aluminum Alloy



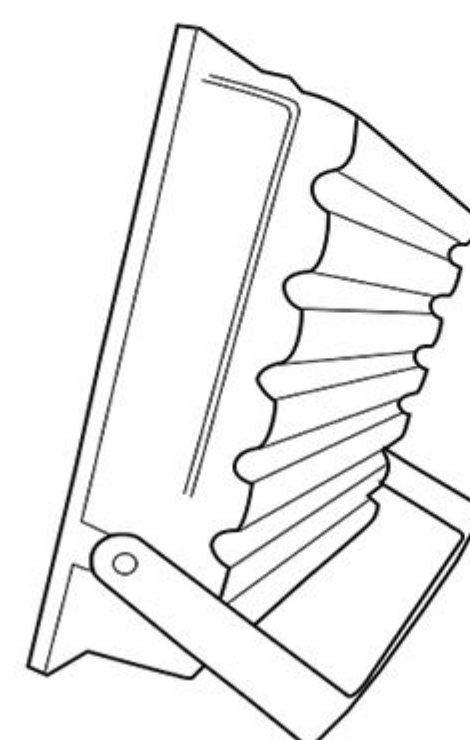
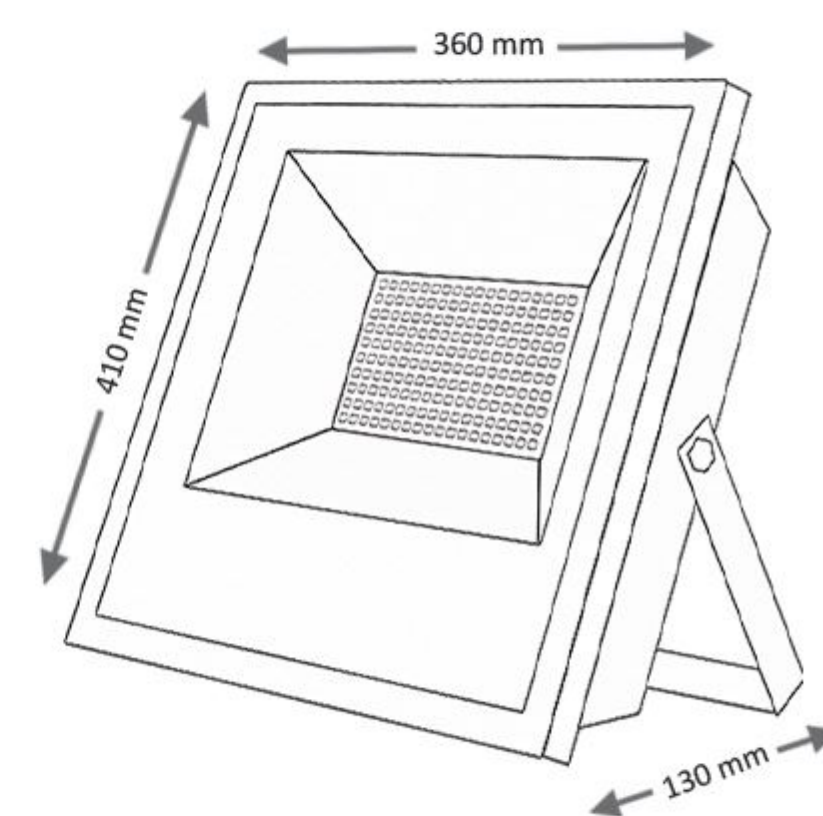
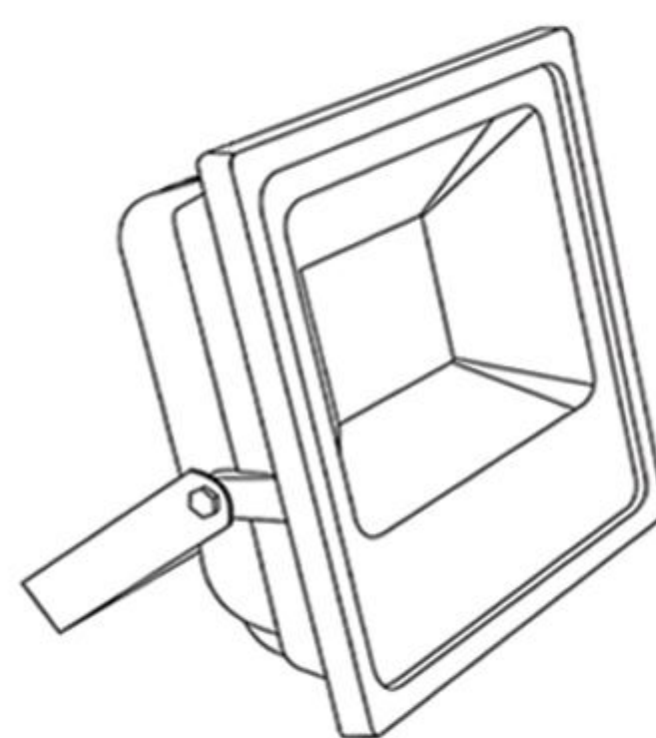
UV Free



Eco Friendly



CE Certificate



مشخصات فنی

مشخصات فنی	مشخصات فنی	مشخصات فنی	کد محصول
شیشه سکوریت تخت ۵ میلی متری	جنس جدار نور گذر	FS300W-24v	
مسی افشان ۳*۱	جنس سیم/کابل	300 W	توان مصرفی (وات)
رنگ پودری (کوره ای) الکترواستاتیک	پوشش بدنه	5.8 KG	وزن محصول (کیلوگرم)
آلومینیوم دایکاست	جنس بدنه	12.5 A	جریان مصرفی (آمپر)
روکار - دیواری - سقفی	نوع نصب	36000 Lm	شار نوری (لومن)
3200 K° / 6500 K°	دمای رنگ نور (درجه کلوین)	410*360*130 mm	ابعاد (میلی متر)
الف	گروه حفظ شار نوری	600 PCS	تعداد LED
25,000 Switch	آزمون کلید زنی ولتاژ	6 PCS	تعداد ماژول درایور
PF>90%	راندمان (درصد)	12-24v AC/DC	ولتاژ ورودی (ولت)
CRI>0.8	شاخص تفکیک رنگ	50 - 60 Hz	محدوده فرکانس (هرتز)
-20 ~ +60 C°	دمای کارکرد (سانتی گراد)	IP 66	درجه مقاومت محیطی
LED - SMD 2835	منبع نوری	120 Lm/W	بهره نوری (لومن بر وات)
یکپارچه	نوع مدول	50,000 h	طول عمر مفید (ساعت)
کارتن لمینت رنگی ۳ لایه	نوع بسته بندی	36, 60 Months	مدت گارانتی (ماه)



FS300W



- مناسب جهت تامین روشنایی سوله های صنعتی، انبار ها و برج های نوری و...
- کاهش هزینه های نگهداری به علت مقاومت و طول عمر بالا
- دارای سیم اتصال به زمین جهت جلوگیری از برق دار شدن بدنه
- دارای بدنه و هیت سینک آلومینیومی جهت دفع و انتقال بهتر حرارت
- کاهش چشمگیر ۸۰ درصدی مصرف انرژی
- قابل عرضه با ضمانت های ۳۶ / ۶۰ ماهه
- خدمات پس از فروش ۱۲ ساله

